

はじめに

この施工仕様書は、表紙に記載してある耐火構造認定および遮音構造認定の条件を満足するための推奨施工方法を示したものです。

本書を基に現場毎の施工要領書および施工計画書の作成をお願いいたします。

尚、施主や設計者の指定による特記仕様等で本書に記載が無い場合は、耐火構造認定書別添および遮音構造認定書別添にて認定条件の範囲であることを確認の上、施工要領書および施工計画書に反映させてください。

適切な施工管理体制にて施工をしていただくために

特定共同住宅の住戸等と住戸等の界壁を乾式耐火壁にて施工する場合は、“特例基準「消防法施行令第29条の4」に基づいた総務省令第40号、その細目を定めた消防予第188号および500号通知の内容を遵守する義務があります。その500号通知には乾式耐火壁の施工条件として、「適切な施工管理体制が整備されている場合」と明記されております。

「適切な施工管理体制が整備されている場合」とは、

1 乾式壁の施工方法

住戸等と住戸等との間の防火区画を形成する壁のうち乾式のもの（以下「乾式壁」という。）の施工方法が、当該乾式壁の製造者により作成された施工仕様書等により明確にされており、かつ、その施工実施者に周知されていること。

2 施工現場における指導・監督等

乾式壁の施工に係る現場責任者に当該乾式壁の施工に関し十分な技能を有する者（乾式壁の製造者の実施する技術研修を修了した者等）が選任されており、かつ、当該現場責任者により施工実施者に対して乾式壁の施工に係る現場での指導・監督等が行われていること。

3 施工状況の確認等

乾式壁の施工の適正な実施について、自主検査等により確認が行われ、かつ、その結果が保存されていること。

4 その他

ア 施工管理体制の整備状況については、当該特定共同住宅等の施工全般に係る責任者の作成する施工管理規程等により確認すること。

イ 乾式の壁と床、はり等の躯体との接合部の耐火処理については、特に徹底した施工管理を行うこと。

「2 施工現場における指導・監督等」につきましては、「吉野耐火遮音システム」の施工管理を徹底するため、施工仕様書の整備および《タイガー耐火遮音構造施工研究会》またはそれに準ずる組織で、現場施工を想定した実技研修などの技術研修を実施し、研修修了者には修了証を授与する制度を確立しております。

目次

①総 則

- 1-1 適用範囲
- 1-2 施工計画書の作成と周知徹底
- 1-3 施工中の疑義
- 1-4 検 査

②安全対策

③せっこうボードの荷姿、運搬、揚重、保管

- 3-1 荷 姿
- 3-2 運 搬
- 3-3 揚 重
- 3-4 保 管
- 3-5 残材処理、清掃

④材 料

- 4-1 主構成材料
- 4-2 副構成材料

⑤施工要領

- 5-1 標準施工手順
- 5-2 施工要領

⑥「タイガーボード・タイプZ-WR (TBZ-WR)」採用にあたっての留意点

- 6-1 TBZ-WRの施工について
- 6-2 TBZ-WRの施工部位について
- 6-3 製品へのカビの発生について

⑦検 査

- 7-1 自主検査
- 7-2 立会い検査

⑧認定書

- 耐火構造
- 遮音構造

⑨遮音性能

⑩標準図

- 垂直断面図
- 水平断面図

⑪自主検査チェックリスト

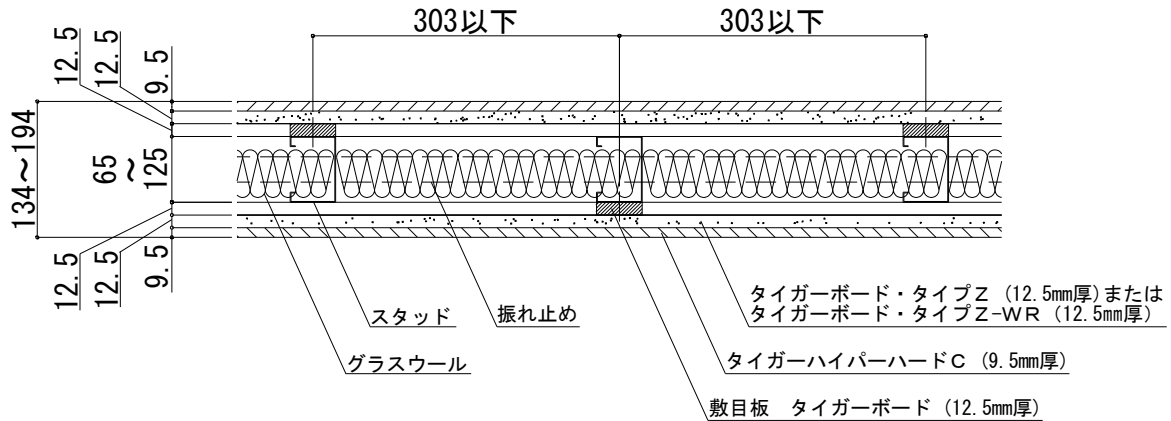
① 総則

1-1 適用範囲

この施工仕様書は、吉野遮音システム ハイパーウォールZ・WI 敷目板タイプ、ハイパーウォールZ・WI 敷目板タイプ アクリア仕様、ハイパーウォールZ・WI 敷目板タイプ-S (生活音対策) 仕様およびハイパーウォールZ・WI 敷目板タイプ 目透かし仕様 (耐火・遮音仕様) について適用する。

吉野遮音システム ハイパーウォールZ・WI 敷目板タイプ、ハイパーウォールZ・WI 敷目板タイプ アクリア仕様、ハイパーウォールZ・WI 敷目板タイプ-S (生活音対策) 仕様、ハイパーウォールZ・WI 目透かし仕様
 1時間耐火構造 国土交通大臣認定 FP060NP-0473-1 (2)
 遮音構造 国土交通大臣認定 SOI-0260 (空気層の範囲が90~110mmの場合)
 SOI-0261 (空気層の範囲が110~150mmの場合)

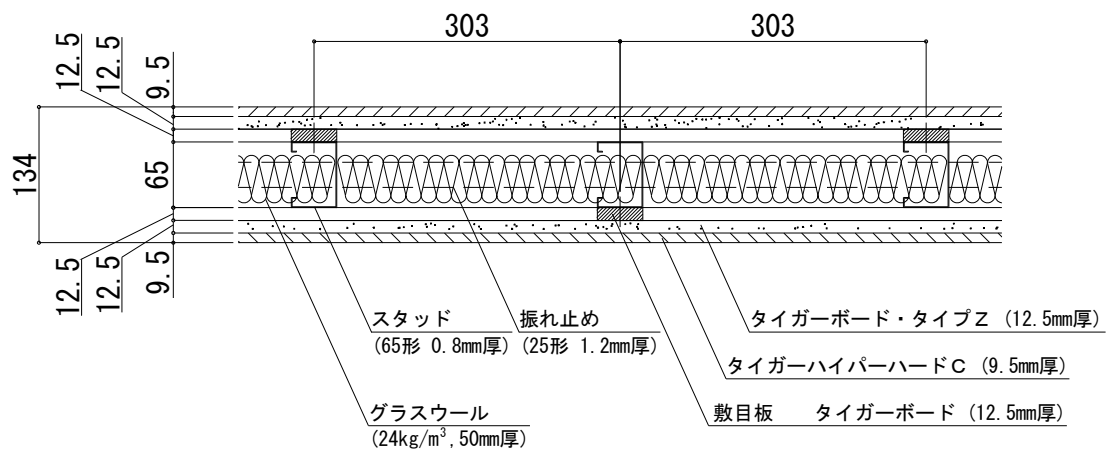
水平断面図 (「ハイパーウォールZ・WI 敷目板タイプ」壁構造の仕様)



※振れ止め取り付けを標準仕様としますが、認定上は必要ありません。

※本書の図面寸法値は、各部材の公称寸法を記載しております。

水平断面図 (「ハイパーウォールZ・WI 敷目板タイプ」遮音測定時 (S-306-27参照) の壁構造)



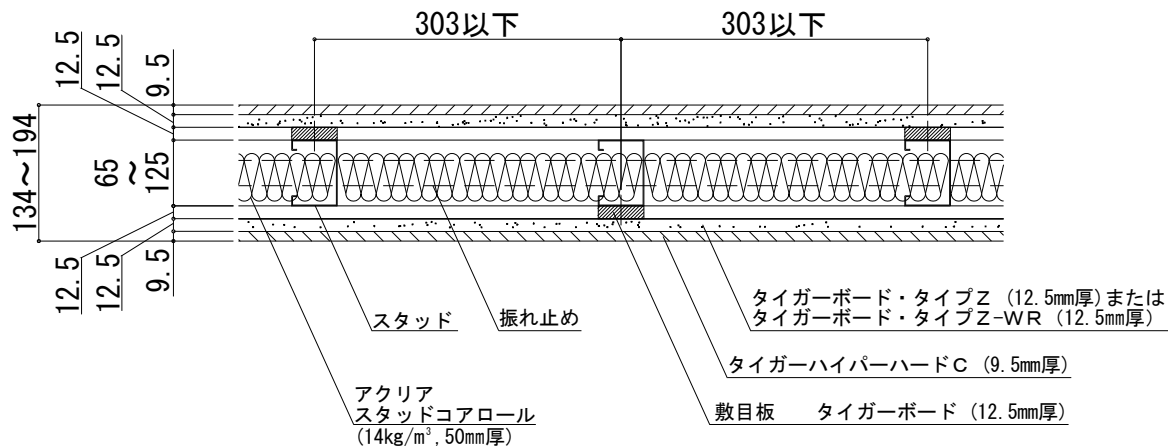
※ランナー、スタッドおよび振れ止めは、JIS A 6517を使用しております。

※タイガーハイパーハードCの継目部などはジョイントコンパウンド (パテ) で処理しております。

吉野遮音システム ハイパーウォールZ・WI 敷目板タイプ 施工仕様書

S-306-4

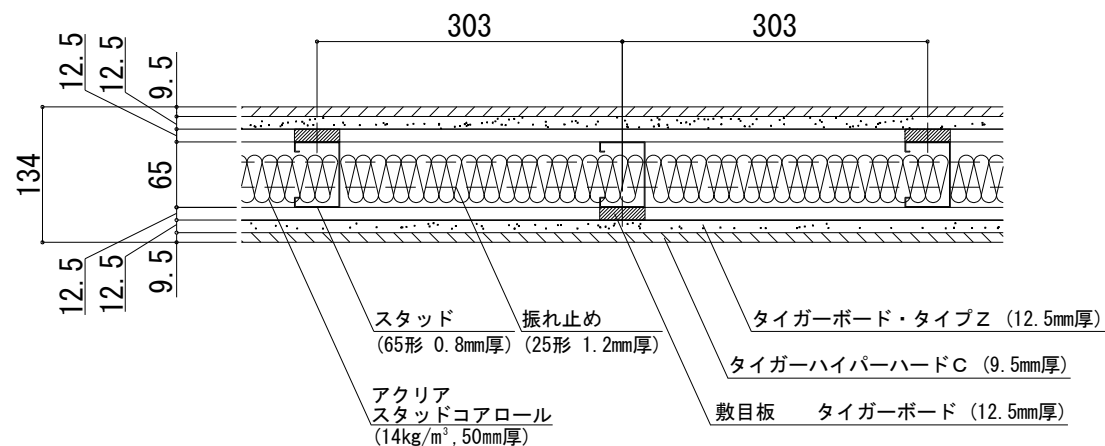
水平断面図（「ハイパーウォールZ・WI 敷目板タイプ アクリア仕様」壁構造の仕様）



※振れ止め取り付けを標準仕様としますが、認定上は必要ありません。

※本書の図面寸法値は、各部材の公称寸法を記載しております。

水平断面図（「ハイパーウォールZ・WI 敷目板タイプ アクリア仕様」遮音測定時（S-306-28参照）の
壁構造）



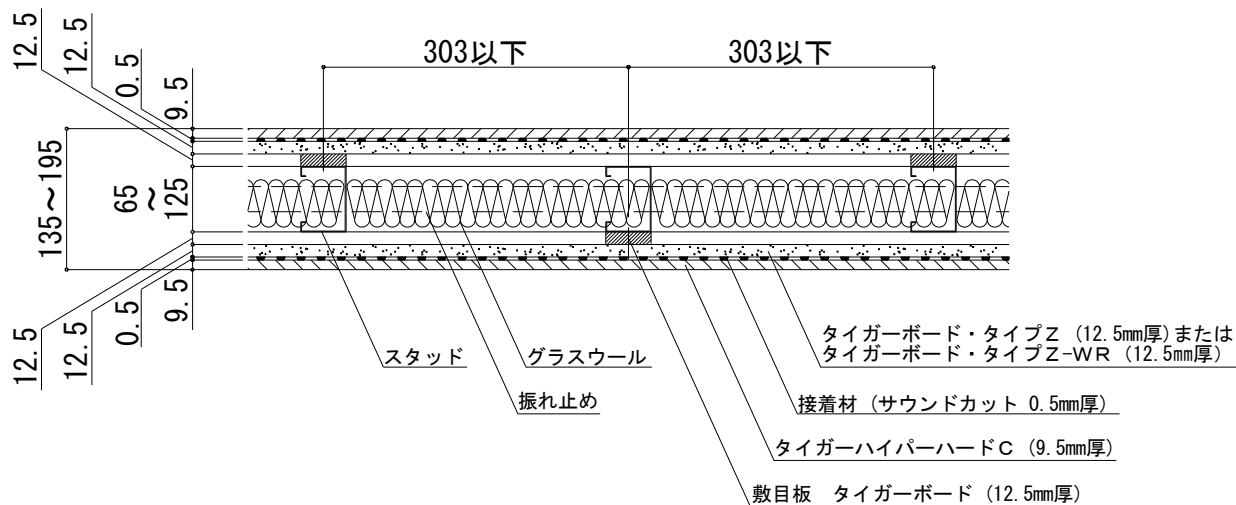
※ランナー、スタッドおよび振れ止めは、JIS A 6517を使用しております。

※タイガーハイパーハードCの継目部などはジョイントコンパウンド（パテ）で処理しております。

吉野遮音システム ハイパーウォールZ・WI 敷目板タイプ 施工仕様書

S-306-5

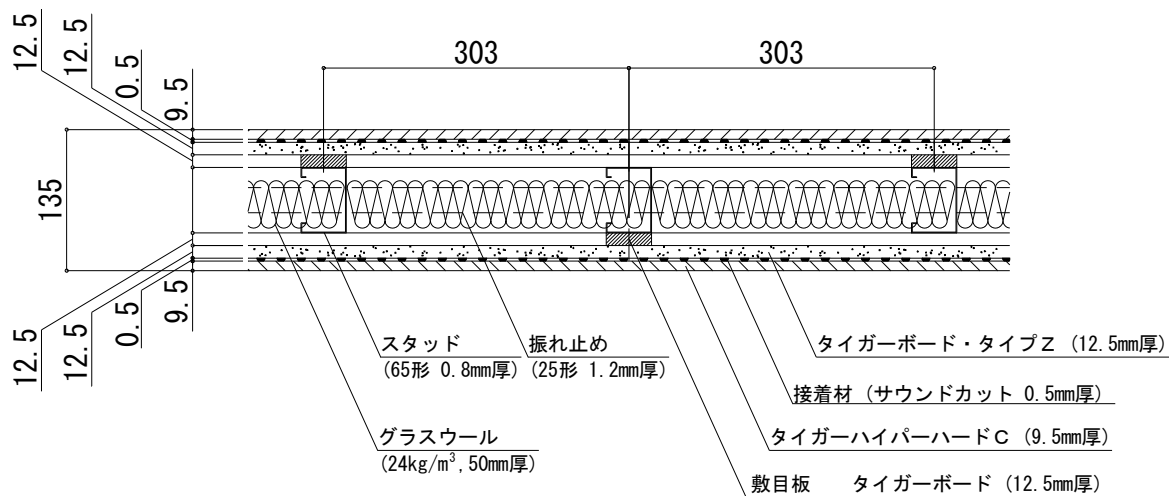
水平断面図（「ハイパーウォールZ・WI 敷目板タイプ-S（生活音対策）仕様」壁構造の仕様）



※振れ止め取り付けを標準仕様としますが、認定上は必要ありません。

※本書の図面寸法値は、各部材の公称寸法を記載しております。

水平断面図（「ハイパーウォールZ・WI 敷目板タイプ-S（生活音対策）仕様」遮音測定時（S-306-29参照）の壁構造）



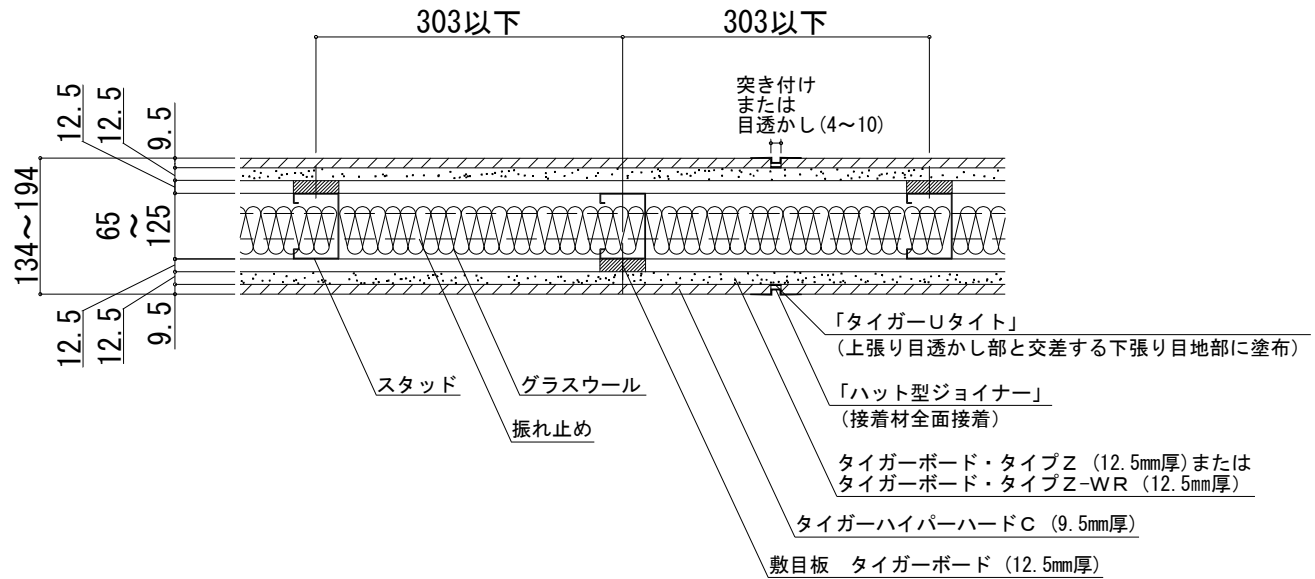
※ランナー、スタッドおよび振れ止めは、JIS A 6517を使用しております。

※タイガーハイパーハードCの継目部などはジョイントコンパウンド（パテ）で処理しております。

吉野遮音システム ハイパーウォールZ・WI 敷目板タイプ 施工仕様書

S-306-6

水平断面図（「ハイパーウォールZ・WI 敷目板タイプ 目透かし仕様」壁構造の仕様（上張り目透かし部に「ハット型ジョイナー」を用いた場合））

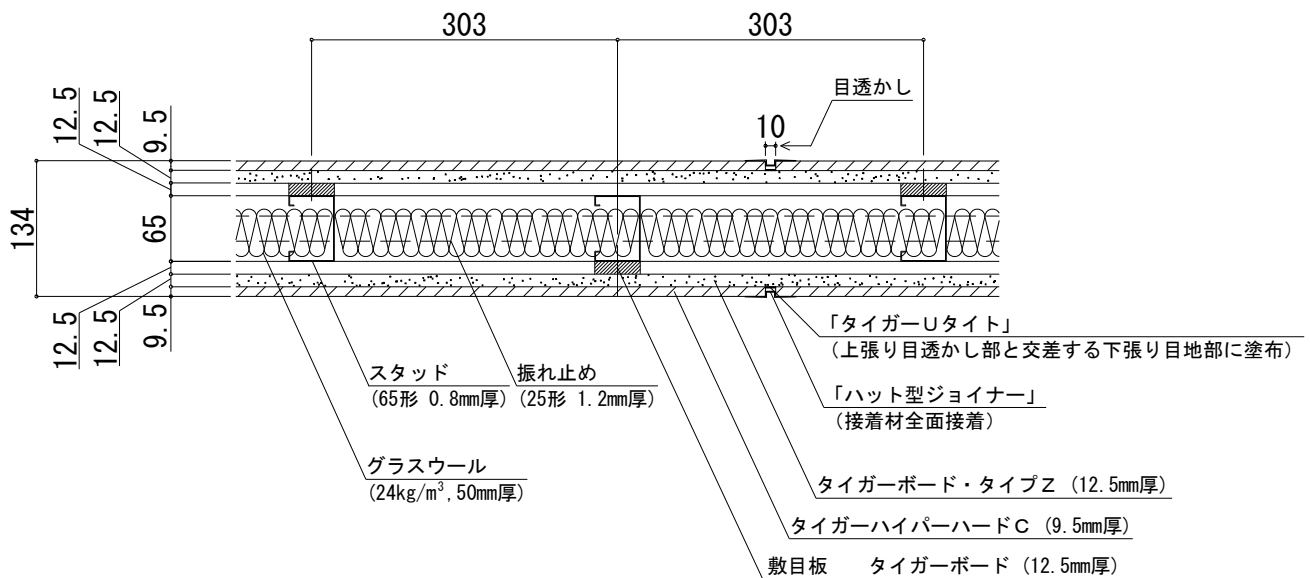


※上張り目透かし部は、「ハット型ジョイナー」または「タイガー目地フェルト」を用いて処理します。目透かしの詳細については、<⑤ 施工要領>をご参照ください。

※振れ止め取り付けを標準仕様としますが、認定上は必要ありません。

※本書の図面寸法値は、各部材の公称寸法を記載しております。

水平断面図（「ハイパーウォールZ・WI 敷目板タイプ 目透かし仕様」遮音測定時（S-306-30参照）の壁構造）



※ランナー、スタッドおよび振れ止めは、JIS A 6517を使用しております。

※タイガーハイパーハードCの突き付け目地の継目部などはジョイントコンパウンド（パテ）で処理しております。

1-2 施工計画書の作成と周知徹底

吉野遮音システム ハイパーウォールZ・WI 敷目板タイプ、ハイパーウォールZ・WI 敷目板タイプ アクリア仕様、ハイパーウォールZ・WI 敷目板タイプ-S（生活音対策）仕様およびハイパーウォールZ・WI 敷目板タイプ 目透かし仕様の施工に際しては、この施工仕様書を基に現場毎に施工計画書を作成する。事前に説明会、その他の方法で、作業員全員に周知徹底を図る。

1-3 施工中の疑義

施工中、施工計画書に明記されていない事項、または疑義が生じた場合は、認定条件を確認の上、設計者・建築元請業者などと施工方法を検討する。

1-4 検査

施工業者は、工事が完了した時点で自主検査を実施した後、建築元請業者の監督員に報告し、検査を受ける。

② 安全対策

建築元請業者の安全方針に従って対策してください。

《タイガーボード類の注意》

- *指定の用途以外にご使用の場合は、十分に性能を発揮できない場合があります。
- *ボードを施工する際の切断作業では集塵などに留意し、防塵カッターや集塵丸鋸を使用してください。
また、サンディングなどの作業で発生する粉塵に対しては、防塵マスクや安全メガネを着用してください。
- *在庫の際、積層段数が多いと荷くずれの危険があります。
- *タイガーボード類の廃材、洗浄排水の処理については、環境公害とならないようにご注意ください。「廃棄物の処理及び清掃に関する法律」などの法令に基づき適切に処理してください。

③ せっこうボードの荷姿、運搬、揚重、保管

3-1 荷姿

保管荷姿は、通常、強化せっこうボード（12.5mm）で120枚を1山、硬質せっこうボード（9.5mm）で120枚を1山としてある。

3-2 運搬

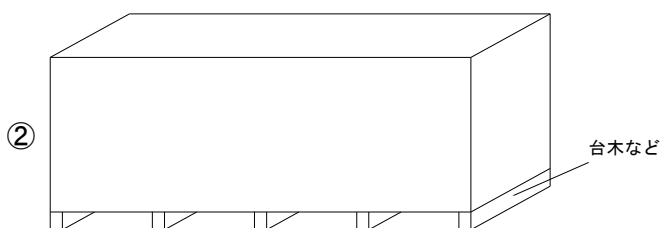
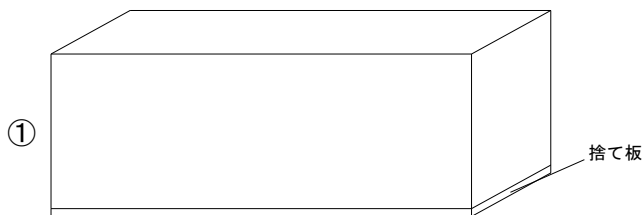
せっこうボードの搬入は、建築元請業者の監督員との打ち合わせにより、現場の搬入計画に基づいて行う。

3-3 揚重

現場の安全対策の基準に従い揚重する。

3-4 保管

- (1) 荷くずれ、角欠けがないように均等に置く。
- (2) 壁際より、最低1m以上離す。
- (3) 傾斜面、墨出し部には置かない。
- (4) 凸凹面や水漏れ部には置かない。上階から漏水の恐れがある場合は、あらかじめシートなどで養生する。
- (5) せっこうボードは、波打ち、そりがでないように下図のように、高さのそろった台木などの上に保管し、ボードの縁が台からはみ出ないこと。また、各山の一番上のボードは裏面を上面とすること。



<せっこうボードの保管例>

- (6) 2段積みなどを行う場合は、台木の位置を各段でそろえること。
- (7) せっこうボードなどを踏み台にしないこと。

3-5 残材処理、清掃

せっこうボードの切断加工などを行った作業場所は清掃する。せっこうボード、その他の残材は、あらかじめ決められた置き場を集積する。

④ 材 料

4-1 主構成材料

4-1-1 下張り材

1) 強化せっこうボード (GB-F)

商品名：タイガーボード・タイプZ (以下、TBZと称する)

(1) 規格 不燃NM-8615

(2) 寸法

厚 さ 12.5mm

大きさ(標準) 910mm×1,820、2,420、2,730mm

(3) 性能

比 重 0.75~0.95

含水率 3%以下

2) 両面薬剤処理ボード用原紙張/せっこう板 [強化せっこうボード (GB-F)]

商品名：タイガーボード・タイプZ-WR (以下、TBZ-WRと称する)

(1) 規格 不燃NM-1498

(2) 寸法

厚 さ 12.5mm

大きさ(標準) 910mm×1,820mm

(3) 性能

比 重 0.75+0.07

含水率 3%以下

※下張り材は、TBZおよびTBZ-WRが使用可能です。

4-1-2 上張り材

硬質せっこうボード (GB-R-H)

商品名：タイガーハイパーハードC (以下、THHCと称する)

(1) 規格 不燃NM-1908

(2) 寸法

厚 さ 9.5mm

大きさ(標準) 910mm×1,820、2,420、2,730mm

(3) 性能

比 重 1.0±0.1

含水率 3%以下

※ハイパーウォールZ・WI 敷目板タイプ、ハイパーウォールZ・WI 敷目板タイプ アクリア仕様およびハイパーウォールZ・WI 敷目板タイプ 目透かし仕様に対応した両面ピッチボード (接着材塗布位置およびステーブル留め付け位置を墨出ししたボード) も使用可能です。酢酸ビニル樹脂系接着材「吉野サクビボンド」と組み合わせることで認定条件を満たす接着材塗布の目安となります。両面ピッチボードを用いる場合でも接着材の塗布量が100~150 g/m²になっていることを確認しながら施工してください。

吉野遮音システム ハイパーウォールZ・WI 敷目板タイプ 施工仕様書

S-306-10

4-1-3 上部および下部ランナー

JIS G 3302またはJIS G 3313など

□-65~125×30~75×0.4~0.8mm

※国土交通省大臣認定を取得した以下の指定建築材料も使用可能です。

・ZAM（日本製鉄製）：MSTL-0064、MSTL-0523

・スーパーダイマ（日本製鉄製）：MSTL-0069、MSTL-0070、MSTL-0362、
MSTL-0395

※鋼製下地材の選定にあたっては、JIS材（板厚0.8mm）の使用を推奨します。

4-1-4 スタッド（間柱）

JIS G 3302またはJIS G 3313など

□-65~125×45~75×0.4~1.6mm

□-65~125×45~50×0.4~1.6mm

※国土交通省大臣認定を取得した以下の指定建築材料も使用可能です。

・ZAM（日本製鉄製）：MSTL-0064、MSTL-0523

・スーパーダイマ（日本製鉄製）：MSTL-0069、MSTL-0070、MSTL-0362、
MSTL-0395

※鋼製下地材の選定にあたっては、JIS材（板厚0.8mm）の使用を推奨します。

※100形（JIS材）の場合、壁高さ5.0mまで対応可能です。

4-1-5 振れ止め

JIS G 3302またはJIS G 3313など

□-19~50×10~20×0.4~1.6mm

□-19~50×10~20×0.4~1.6mm

※国土交通省大臣認定を取得した以下の指定建築材料も使用可能です。

・ZAM（日本製鉄製）：MSTL-0064、MSTL-0523

・スーパーダイマ（日本製鉄製）：MSTL-0069、MSTL-0070、MSTL-0362、
MSTL-0395

※鋼製下地材の選定にあたっては、JIS材の使用を推奨します。

※振れ止め取り付けを標準仕様としますが、認定上は必要ありません。

4-1-6 敷目板（せっこうボード（GB-R））

商品名：タイガーボード

(1) 規格 不燃NM-8619

(2) 寸法

厚さ 12.5mm

大きさ(標準) 910mm×1,820、2,420、2,730mm

幅45mmに切断したものを使用する。

(3) 性能

比重 0.65~0.90

含水率 3%以下

吉野遮音システム ハイパーウォールZ・WI 敷目板タイプ 施工仕様書

S-306-11

4-1-7 グラスウール

- (1) ハイパーウォールZ・WI 敷目板タイプ、ハイパーウォールZ・WI 敷目板タイプ-S (生活音対策) 仕様およびハイパーウォールZ・WI 敷目板タイプ 目透かし仕様のグラスウール
JIS A 6301、JIS A 9504またはJIS A 9521
密度24kg/m³以上、厚さ50mm以上
 - (2) ハイパーウォールZ・WI 敷目板タイプ アクリア仕様のグラスウール
アクリア スタッドコアロール (旭ファイバーグラス製)、不燃NM-3469、JIS A 9521
密度14kg/m³、厚さ50mm
- ※ハイパーウォールZ・WI 敷目板タイプ アクリア仕様は、アクリア スタッドコアロールを用いてください。

4-2 副構成材料

4-2-1 ランナー固定金物

打込みピン、バッファーピン、くぎ、ねじなど
※ランナー固定金物の種類および間隔は、壁の強度が十分保たれるように配慮してください。

4-2-2 スタッドスペーサー

JIS G 3302またはJIS G 3313などに規定する板厚0.4mm以上のもの。

※国土交通省大臣認定を取得した以下の指定建築材料も使用可能です。

- ・ZAM (日本製鉄製) : MSTL-0064、MSTL-0523
- ・スーパーダイマ (日本製鉄製) : MSTL-0069、MSTL-0070、MSTL-0362、
MSTL-0395

※□ 形タイプのスタッドを使用する場合、スタッドスペーサー取り付けを標準仕様としますが、認定上は必要ありません。

4-2-3 鋼板 (必要に応じて取り付ける場合には下記のものを使用する)

- (1) 規格 JIS G 3302またはJIS G 3313など
※国土交通省大臣認定を取得した以下の指定建築材料も使用可能です。
 - ・ZAM (日本製鉄製) : MSTL-0064、MSTL-0523
 - ・スーパーダイマ (日本製鉄製) : MSTL-0069、MSTL-0070、MSTL-0362、
MSTL-0395
- (2) 寸法
厚 さ 0.1~1.0 (+0.2) mm
大きさ 幅600mm以下 (片面あたりの壁面積に対する鋼板の占める割合は20%以下とする)

4-2-4 タッピンねじ・ステーブルなど

- (1) タッピンねじ : 防錆処理をしたもの。
敷目板の取り付け用タッピンねじ $\phi 3.0\text{mm}$ 以上×22mm以上
(敷目板の取り付け用にはテープまたは接着材なども使用可能)
下張り材の留め付け用タッピンねじ $\phi 3.5\text{mm}$ 以上×35mm以上
上張り材のスタッドへの留め付け用タッピンねじ $\phi 3.5\text{mm}$ 以上×45mm以上
上張り材の鋼板への留め付け用タッピンねじ $\phi 3.0\text{mm}$ 以上×22mm以上
鋼板のスタッドへの仮留め用タッピンねじ $\phi 2.0\text{mm}$ 以上×10mm以上
- (2) ステーブル : 防錆処理をしたもの。
上張り材の留め付け用ステーブル 幅4mm以上×長さ19mm以上 (MA線推奨)

4-2-5 接着材

- (1) ハイパーウォールZ・WI 敷目板タイプ、ハイパーウォールZ・WI 敷目板タイプ アクリア仕様およびハイパーウォールZ・WI 敷目板タイプ 目透かし仕様の上張り材張り付け用接着材
酢酸ビニル樹脂系接着材「吉野サクビボンド」など
- (2) ハイパーウォールZ・WI 敷目板タイプ-S (生活音対策) 仕様の上張り材張り付け用接着材
特殊制振材「サウンドカット」
- (3) ハイパーウォールZ・WI 敷目板タイプ 目透かし仕様の上張り目透かし部「ハット型ジョイナー」取り付け用接着材
合成ゴム系接着材など
(「ハット型ジョイナー」の取り付け用にはスプレーのりも使用可能)
※スプレーのりを使用する際には、スプレーのりの成分が認定書に記載の種類に該当することを確認してください。
- (4) 鋼板仮留め用接着材
合成ゴム系接着材など
(鋼板の仮留め用には両面テープなども使用可能)

4-2-6 継目処理などの材料 (必要に応じて継目処理などをする場合には下記のものまたは充てん材を使用する)

- (1) ジョイントコンパウンド (パテ)
「タイガーGLライト」、「タイガーFライト」、「タイガージョイントセメント」(吉野石膏製) など
- (2) ジョイントテープ
「タイガージョイントテープ」、「タイガーGファイバーテープ」など

4-2-7 下張り目地部シーリング材 (上張り目透かし部と交差する下張り目地部)

ウレタン系「タイガーUタイト」、変成シリコン系「タイガー耐火シーラント」など

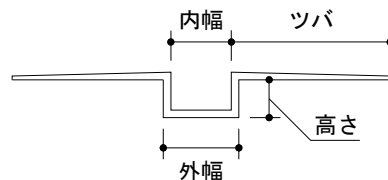
吉野遮音システム ハイパーウォールZ・WI 敷目板タイプ 施工仕様書

S-306-13

4-2-8 上張り目透かし部処理材（上張りに目透かしを設ける場合には下記の1）または2）のいずれかを使用する）

1) 上張り目透かし部「ハット型ジョイナー」

- (1) 材質 塩化ビニル樹脂系
 (2) 寸法
 外幅 10 (±1.0) mm以下
 ツバ 21 (±2.1) mm以下
 高さ 8 (±0.8) mm以下
 厚さ 1.0 (±0.1) mm



(3) 使用可能な「ハット型ジョイナー」の商品名の一例

ハット寸法		メーカー（敬称略）			
内幅	外幅	シンワ	サトウ巧材	創建	キクトウ
2mm	4mm	—	HZ-2 ハット2型M	ハット目地2×5 ハット目地2	—
3mm	6mm	自在目地ハット3 YS目地ハット3 YS目地ハット3-5	—	ハット目地3×3 ハット目地3×5 ハット目地3	ハット目地3×5
3mm	6.5mm	—	HM-3 ハットV-3	—	—
6mm	8mm	自在目地ハット6 YS目地ハット6 YS目地ハット6-5	HZ-6 VH-6	ハット目地6×5 ハット目地6	—
8mm	10mm	—	HZ-8 VH-8	ハット目地8×5 ハット目地8	—

※上記表は、使用可能な「ハット型ジョイナー」の商品名の一例です。「(1) 材質」および「(2) 寸法」の記載に合致する「ハット型ジョイナー」は使用可能です。

※ツバに穴あきがあるタイプ、両面テープ付きの「ハット型ジョイナー」も使用可能です。

2) 上張り目透かし部処理材

商品名：「タイガー目地フェルト」

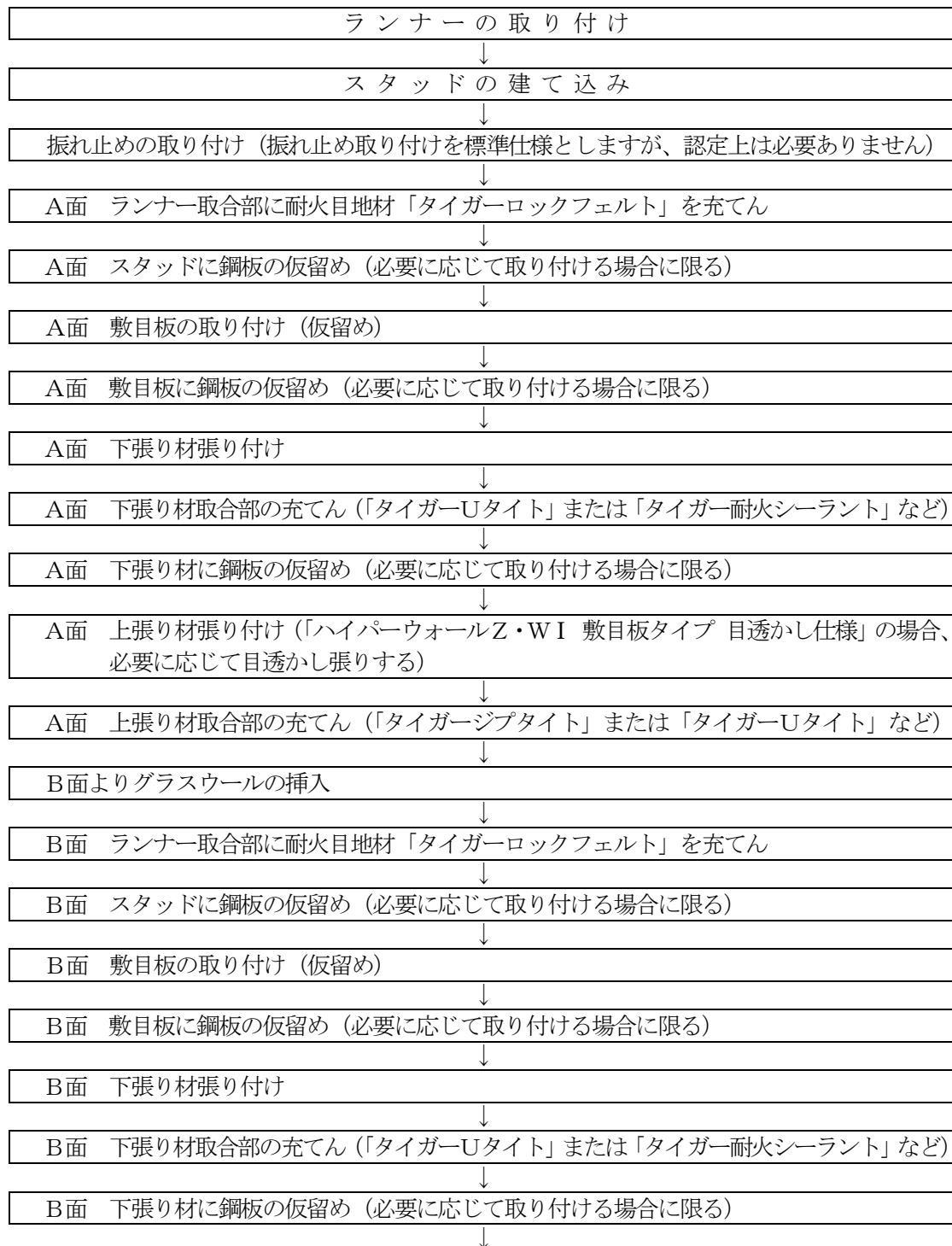
- (1) 規格 不燃NM-2615
 (2) 寸法
 厚さ 4mm
 大きさ(標準) 8mm×1,000mm

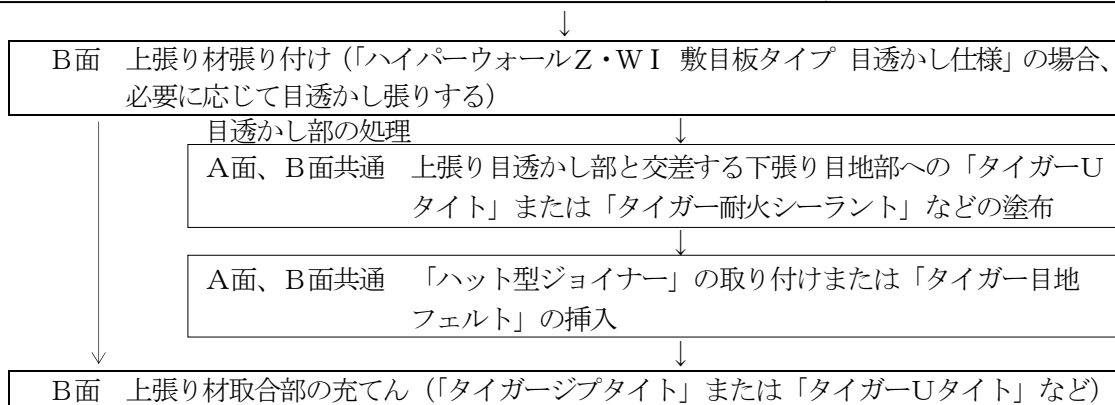
4-2-9 充てん材

- (1) 耐火目地材
 ロックウール「タイガーロックフェルト」（厚さ10mm×幅21mm×長さ1,000mm）など
 (2) 無機質系充てん材
 「タイガージプタイト」、「タイガージプシール」（吉野石膏製）など
 (3) シーリング材
 ウレタン系「タイガーUタイト」、変成シリコン系「タイガー耐火シーラント」など

⑤ 施工要領

5-1 標準施工手順

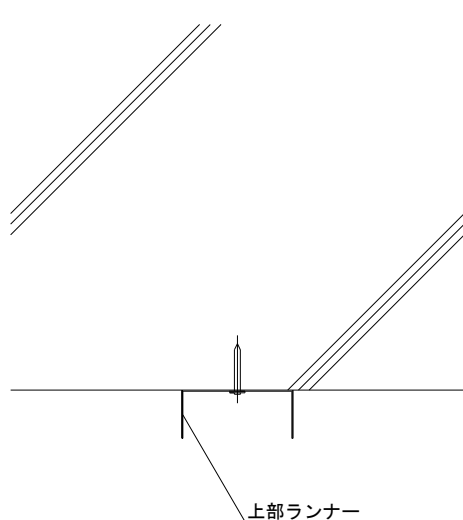




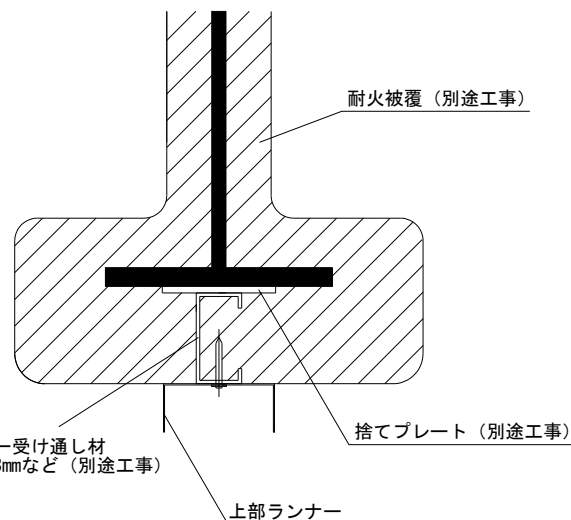
5-2 施工要領

5-2-1 ランナーの取り付け

- (1) 上部および下部ランナーは、正確に墨出しされたスラブ面などにランナー固定金物などで固定する。
- (2) ランナー固定金物は、ランナーの端部より約50mmの位置に打ち、中間部は900mm以下の間隔で固定する。
- (3) 耐火被覆される鉄骨梁に上部ランナーを取り付ける場合は、耐火被覆工事に先立ってランナー受け通し材を溶接などにより固定し、上部ランナーを取り付け、鉄骨の耐火被覆を施工する。



<天井スラブおよびRCへのランナーの取り付け例>



<鉄骨梁へのランナーの取り付け例>

- (4) 上部および下部ランナーは、壁または柱などへは突き付けずに約10mm離す。

5-2-2 スタッドの建て込み

- (1) スタッドは、上部および下部ランナーの内法高さ寸法より少し短く切断 (約10mm) する。
- (2) スタッドは、303mm以下の間隔で取り付ける。
- (3) 振れ止めは、約1,200mmの間隔で取り付ける (振れ止め取り付けを標準仕様としますが、認定上は必要ありません。)
- (4) □形タイプのスタッドを使用する場合、スタッドスペーサーは約600mmの間隔で取り付ける (スタッドスペーサー取り付けを標準仕様としますが、認定上は必要ありません。)

5-2-3 耐火目地材の充填

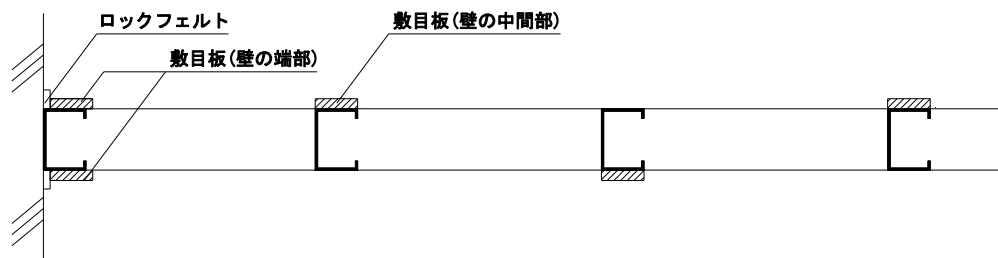
下張り材を張る前にスラブ下、梁下、壁、床などの取合部に「タイガーロックフェルト」(厚10mm×幅21mm×長さ1,000mm(5-2-7 下張り材の張り付け 例図参照))を張り付け、つなぎ目の部分にすき間が生じないように十分注意する。「タイガーロックフェルト」はランナー、スタッドに張り付けない。

5-2-4 鋼板の仮留め (必要に応じてスタッドと敷目板の間に取り付ける場合に限る)

鋼板は、タッピンねじなどを用いてスタッド間でたわみが生じないようにしてスタッドに仮留めする。

5-2-5 敷目板の取り付け (仮留め)

- (1) 敷目板は、下張り材を張り付ける側のスタッド面に上部および下部ランナーに接しないようにタッピンねじまたはゴムテープなどを用いて900mm以下の間隔で仮留めする。ねじ頭は、敷目板の表面より軽く凹ませる。
- (2) 敷目板は、つなぎ目の部分にすき間が生じないようにし、下図に示すように壁の中間部はスタッドの片側に、壁の端部は両側に取り付ける。



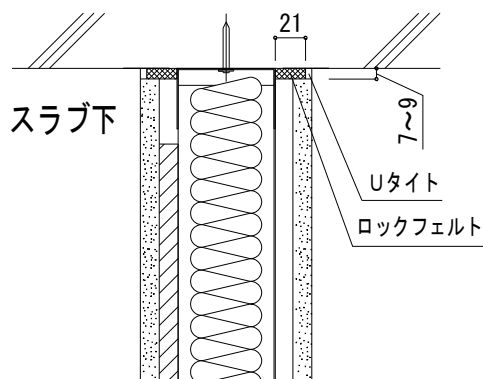
<敷目板の取り付け例>

5-2-6 鋼板の仮留め (必要に応じて敷目板と下張り材の間に取り付ける場合に限る)

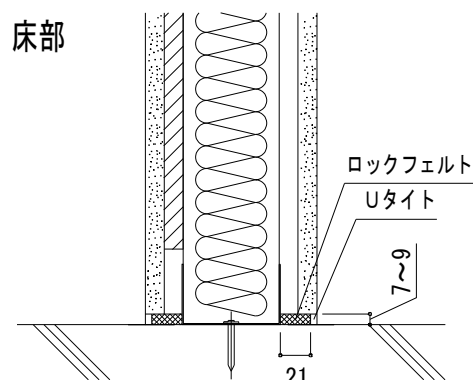
鋼板は、テープなどを用いて敷目板間でたわみが生じないようにして敷目板に仮留めする。

5-2-7 下張り材の張り付け

- (1) 下張り材は、横張りまたは縦張りとする。
- (2) 下張り材は、スラブ下、梁下、壁、床などに張り付けてある「タイガーロックフェルト」を軽く押しつぶすようにしながら敷目板を介してスタッドにタッピンねじで留め付ける。敷目板をタッピンねじで仮留めした場合は、タッピンねじを避けて留め付ける。留め付けの際、「タイガーロックフェルト」との間にすき間が生じないように十分注意する。また、敷目板が動かないように、必要に応じて下張り材を手で押さえながら留め付ける。



<スラブ下の納まり例>



<床部の納まり例>

- (3) 下張り材は、敷目板と接した部分に不陸が生じないように調整しながら、タッピンねじで300mm以下の間隔で留め付ける。ねじ頭は、下張り材表面より軽く凹ませる。タッピンねじを下張り材の端部に留める際、下張り材の端欠けにより縁が破損しないように注意する。
- (4) 下張り材同士の目地部は、互いに突き付け張りとする。

5-2-8 下張り材の取合部の充てん

下張り材を張り付け後、スラブ下、梁下、壁、床などの取合部は、「タイガーUタイト」または「タイガー耐火シーラント」などが奥まで行き渡り、すき間が生じないように十分注意して充てんする。標準的な充てん幅は7~9mm、深さは約4mmとする。

5-2-9 鋼板の仮留め (必要に応じて下張り材と上張りTHHCの間に取り付ける場合に限る)

鋼板は、合成ゴム系接着材などを360g/m²以下の塗布量で下張り材に仮留めする。

5-2-10 上張りTHHCの張り付け

(1) THHCは、原則として縦張りとし、下張り材と目地が重ならないように割り付ける。

【突き付け張りとする場合】

突き付け張りとする場合は、THHC同士の目地部を互いに突き付けて張り付ける。

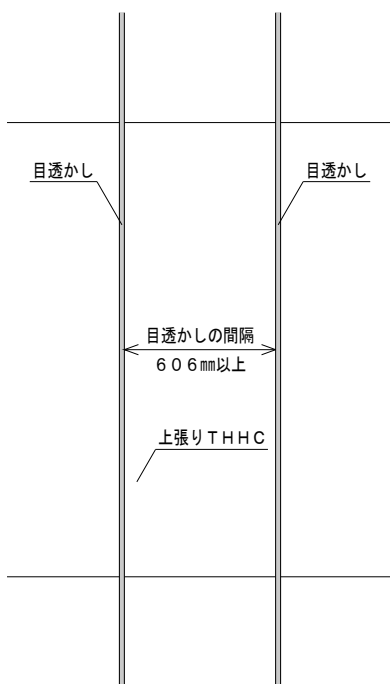
【「ハイパーウォールZ・WI 敷目板タイプ 目透かし仕様」で目透かし張りとする場合】

目透かし幅が4～10mmとなるように割り付ける。この時、片面の目透かしの長さは、壁面積10.05㎡あたり5.46m以下とする。ただし、片面に目透かしが2本以上ある場合は、2本以上の目透かしの長さの合計を、壁面積10.05㎡あたり5.46m以下とし、目透かしの間隔は下記の間隔とする。

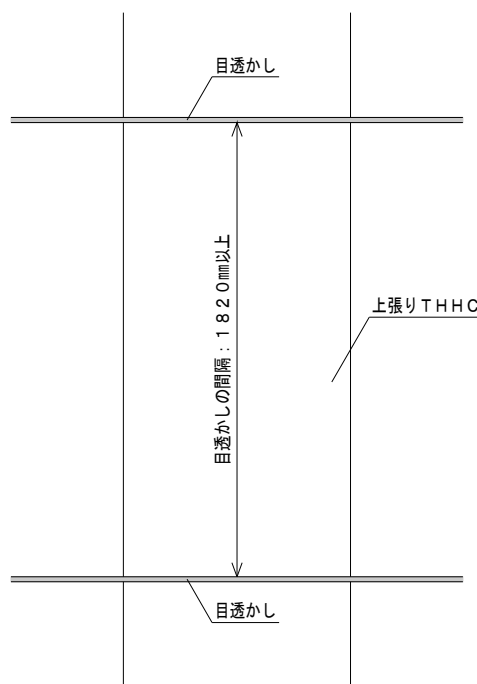
[目透かしの間隔：THHC縦張りの場合]

- ・垂直目地：THHCの幅方向に606mm以上。
- ・水平目地：THHCの長さ方向に1,820mm以上。

※目透かしの間隔とは、一方の目透かしの端部から他方の目透かしの端部までの距離（下図参照）。



<垂直目地の目透かしの間隔>



<水平目地の目透かしの間隔>

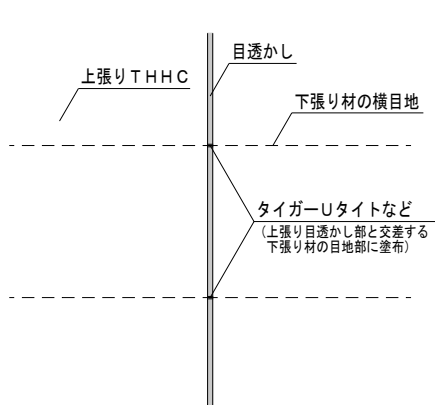
- (2) スラブ下、梁下、壁、床などとの取合部のTHHCは、10mm以下（目安5mm）の目透かしとなるように調整する。
- (3) ハイパーウォールZ・WI 敷目板タイプ、ハイパーウォールZ・WI 敷目板タイプ アクリア仕様およびハイパーウォールZ・WI 敷目板タイプ 目透かし仕様におけるTHHCの留め付けは、酢酸ビニル樹脂系接着材「吉野サクビボンド」などを300mm以下の間隔で100～150g/㎡の塗布量を点付けし、ステーブルで留め付ける。ステーブルの間隔は、300mm以下で1箇所あたり1本以上とする。
- (4) 両面ピッチボードを用いる場合は、THHC裏面の丸印に「吉野サクビボンド」を塗布する。THHC裏面の周辺部に丸印がない場合は、同程度の「吉野サクビボンド」を300mm以下の間隔で周辺部に塗布する。THHC表面の四角位置にステーブルで留め付け、THHC表面の周辺部の目印がない位置にもステーブルで300mm以下の間隔で留め付ける。

※両面ピッチボードを用いる場合でも接着材の塗布量が100～150g/㎡になっていることを確認しながら施工してください。

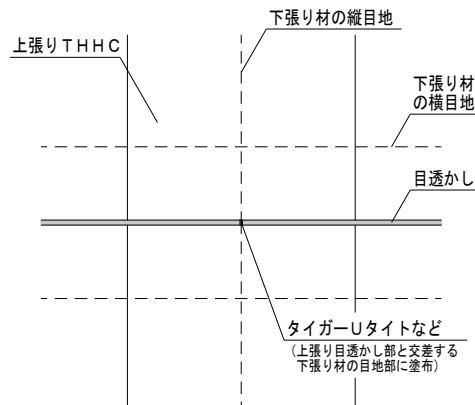
- (5) 下張り材と上張りTHHCの間に鋼板を取り付ける場合には、鋼板と重なる箇所のステーブルは省略してもよいが、鋼板と重なる部分の上張りTHHCはタッピンねじで300mm以下の間隔で鋼板に留め付ける。
- (6) ハイパーウォールZ・WI 敷目板タイプ-S（生活音対策）仕様におけるTHHCの留め付けは、特殊制振材「サウンドカット」を600～900g/m²の塗布量で専用のへらを用いてTHHCの裏全面にくし目引きとし、張り付け時にくし目の山をつぶすようにして、ステーブルで留め付ける。ステーブルの間隔は、300mm以下で1箇所あたり1本以上とする。なお、下張り材と上張りTHHCの間に鋼板を取り付ける場合には、鋼板と重なる箇所のステーブルは省略してもよいが、鋼板と重なる部分の上張りTHHCはタッピンねじで300mm以下の間隔で鋼板に留め付ける。
- (7) 必要に応じて、ステーブルと接着材の他にφ3.5mm以上×4.5mm以上のタッピンねじでスタッドに留め付ける。

5-2-11 上張りTHHC目透かし部の処理（ハイパーウォールZ・WI 敷目板タイプ 目透かし仕様で目透かし張りした場合に限る）

- (1) 上張りTHHC目透かし部と交差する下張り材の目地部に「タイガーUタイト」などを1箇所あたり0.12g/mm以上（目透かし幅10mmの場合は1.2g以上）塗布する（下図参照）。ただし、下張り材と上張りTHHCの間に鋼板を取り付けた場合、鋼板位置のTHHC目透かし部と交差する下張り材の目地部の「タイガーUタイト」などは省略してもよい。



<垂直目地の目透かしの場合>



<水平目地の目透かしの場合>

- (2) (1)の処理後、「ハット型ジョイナー」を用いる場合は、「ハット型ジョイナー」の両ツバに接着材を9～15g/m²の塗布量で全面塗布し、両ツバと上張りTHHCの表面にすき間が生じないように、「ハット型ジョイナー」を目透かし部に取り付ける。「タイガー目地フェルト」を用いる場合は、目透かし部にすき間なく挿入し、下張り材に押し付ける。

※「ハット型ジョイナー」と上張りTHHCの間にすき間があると遮音性能が低下する可能性があります。

5-2-12 取合部の処理

(1) 上張りTHHCを張り付け後、スラブ下、梁下、壁、床などの取合部は、「タイガーUタイト」または「タイガーJプタイト」などが奥まで行き渡り、すき間のないように充てんして平滑に仕上げる。特に仕上げ材の施工部分となる上張りTHHCの取合部は、次工程に配慮して平滑に仕上げる。

※「タイガーJプタイト」は、乾燥硬化型の充てん材のため、施工条件（目透かし幅、充てん箇所の吸水状態）によって硬化後にヤセやひび割れを生じることがあります。ヤセやひび割れによってすき間が生じた場合には、「タイガーJプタイト」を再度、充てんして平滑に仕上げてください。

(2) 吹付け耐火被覆などとの取合部は、「タイガーJプシール」などですき間のないように充てんする。

5-2-13 グラスウールの挿入

(1) 片面の取合部の処理後、中空部にグラスウールをずれ落ちないように挿入する。

(2) グラスウールは、□形タイプのスタッドを使用する場合、スタッドスペーサー部に接する部分に切り込みを入れ、スタッド内および上部および下部ランナー内に差し込むようにしてすき間のないように充てんする。

5-2-14 突き付け目地の継目部などの処理（必要に応じて処理する場合に限る）

上張りTHHCの継目部などは、ジョイントテープ「タイガージョイントテープ」、「タイガーGファイバーテープ」とジョイントコンパウンド（パテ）「タイガーGLライト」、「タイガーFライト」、「タイガージョイントセメント」などを用いて仕上げる。

5-2-15 仕上げ（必要に応じて処理する場合に限る）

ペイント、壁装材貼り、吹付けなどで仕上げる。

5-2-16 その他設計、施工上の留意点

(1) この施工仕様書は、認定書の中から当社が推奨する材料を明記してあります。

(2) 壁高および壁幅については、構造計算などにより構造安全性が確かめられた寸法としてください。

(3) 外壁や最上階スラブ下など発泡系断熱材を施工する場合、断熱工事に先立って当壁構造を施工してください。

(4) 鉄骨梁下、鉄骨柱に当壁構造が取り合う場合、耐火被覆の部分での遮音性能低下を考慮してください。

(5) 当壁構造は、認定条件を基に取合部の処理、目透かし寸法を決めております。建物における柱、梁などの躯体の変形（床スラブのクリープ含む）は一樣ではなく、地震の大きさや建物の構造、その他の要因により大きく異なりますので、変形が予想される場合には別途、納まりをご検討ください。

(6) 給水管、配電管、その他の管が防火区画などを貫通する場合、防火区画貫通処理材の販売会社が取得した個別認定などをご確認願います。電気配管貫通の設備認定にてコンセント・スイッチなどのボックス施工も可能な認定もあります。これら認定は、耐火壁における区画貫通処理の認定であり、遮音構造認定には該当しませんので遮音壁には使用しないでください。

(7) 当壁構造にきしみ音低減対策が必要な場合、別途ご検討ください。

(8) ハイパーウォールZ・WI 敷目板タイプ アクリア仕様の遮音性能測定結果は、吸音材に旭ファイバーグラス社の「アクリア スタッドコアロール密度14kg/m³、厚さ50mm」を用いた結果であり、同密度・同厚の一般のグラスウールを用いた結果ではありませんのでご注意ください。

- (9) ハイパーウォールZ・WI 敷目板タイプ、ハイパーウォールZ・WI 敷目板タイプ アクリア仕様およびハイパーウォールZ・WI 敷目板タイプ 目透かし仕様で上張り材に両面ピッチボードを用いる場合、酢酸ビニル樹脂系接着材「吉野サクビボンド」をボード裏面の丸印に塗布してください。接着材の粘度や塗布する高さにより1箇所あたりの塗布量は変化しますので両面ピッチボードを用いる場合でも接着材の塗布量が100～150g/m²になっていることを確認しながら施工してください。
- (10) ハイパーウォールZ・WI 敷目板タイプ 目透かし仕様で目透かし部に「ハット型ジョイナー」を用いた場合、「ハット型ジョイナー」と上張り材の間にすき間があると遮音性能が低下する可能性があります。
- (11) ハイパーウォールZ・WI 敷目板タイプ アクリア仕様およびハイパーウォールZ・WI 敷目板タイプ 目透かし仕様は、「住宅の品質確保の促進等に関する法律（品確法）」の遮音構造認定はありません。
- (12) ハイパーウォールZ・WI 敷目板タイプおよびハイパーウォールZ・WI 敷目板タイプ-S（生活音対策）仕様の遮音構造認定は、建築基準法と品確法とで認定条件が異なります。品確法の遮音構造認定が必要な場合、「品確法対応」の施工仕様書をご使用ください。
- (13) 100形（JIS材）を使用する場合、壁高さ5.0mまで対応可能です。

⑥ 「タイガーボード・タイプZ-WR（TBZ-WR）」採用にあたっての留意点

6-1 TBZ-WRの施工について

TBZ-WRは、シーリングせっこうボード（GB-S）よりも優れた防水性能があり、工事中の雨掛かりとなる部位にご使用いただけます。なお吸水した状態のまま施工を行うことは避けてください。雨水が流れ込む可能性のある箇所にTBZ-WRを施工する際には、必要に応じて適切な止水対策をご検討ください。

6-2 TBZ-WRの施工部位について

竣工後に常時湿気の絶えない部位や、直接雨または外気に触れる屋外などへの使用は避けてください。結露の発生しやすい場所への施工は避けてください。

6-3 製品へのカビの発生について

TBZ-WRは、高い防水性能を有する結果、カビへの抵抗性も有する製品です。しかし、TBZ-WRは、製品にカビが全く発生しないことを保証するものではありません。カビ胞子は、空気中1m³あたり100個程度浮遊して存在するといわれています。この胞子が、建築材料に着床し発育に適した条件（温度、湿度、栄養源など）であると、ほとんどの材料上でもカビは発生します。ALC、アルミニウム、鉄、ガラスにでもカビは発生します。つまり、建築材料のカビへの抵抗性を高めるだけで、建築現場でのカビ発生の危険性を完全に回避することはできません。

吉野遮音システム ハイパーウォールZ・WI 敷目板タイプ
施工仕様書

S-306-22

⑦ 検査

7-1 自主検査

工程	項目	要点	方法	基準	管理方式
ランナー取り付け	固定金物	間隔	コンベックス	900mm以下	チェック検査
スタッド建て込み	割り付け	間隔	コンベックス	303mm以下	
	スタッドスペーサー	間隔	コンベックス	約600mm	
	振れ止め	間隔	コンベックス	約1,200mm	
敷目板取り付け	取り付け	位置	目視	壁中間部 片側 壁端部 両側	
TBZまたはTBZ-WR張り付け(下張り)	目地	突き付け	目視	突き付け張りで張っていること	
	タッピンねじ	間隔	スケールなど	300mm以下	
THHC張り付け(上張り)	目地(突き付け部)	突き付け	目視	突き付け張りで張っていること	
	目地(目透かし部)	目透かし幅	スケールなど	「ハット型ジョイナー」を用いる場合 4~10mm 「タイガー目地フェルト」を用いる場合 「タイガー目地フェルト」と同幅 (標準8mm)	
		目透かし間隔	スケールなど	THHC縦張りの場合 垂直目地: THHC幅方向に606mm以上 水平目地: THHC長さ方向に1,820mm以上	
	接着材	重量	秤または容器	100~150g/m ^{※1} 600~900g/m ^{※2}	
		間隔	スケールなど	300mm以下 ^{※1}	
	目視		全面くし目引き ^{※2}		
	ステーブル	間隔	スケールなど	300mm以下	
目透かし部の処理 (「ハット型ジョイナー」を用いる場合)	下張り目地部充てん材の塗布	塗布	目視	目透かし部と交差する 下張り材の目地部に塗布	
		重量	秤または容器	1箇所あたり、0.12g/mm以上	
	「ハット型ジョイナー」	種類	表示など	寸法が<4-2-8 1)>の 記載と一致すること	
	「ハット型ジョイナー」用接着材	塗布方法	目視	全面接着	
目透かし部の処理 (「タイガー目地フェルト」を用いる場合)	下張り目地部充てん材の塗布	塗布	目視	目透かし部と交差する 下張り材の目地部に塗布	
		重量	秤または容器	1箇所あたり、0.12g/mm以上	
	「タイガー目地フェルト」の挿入	すき間	目視	すき間がないこと	
グラスウール	挿入	すき間	目視	すき間がないこと	
壁端部	充てん	すき間	目視	すき間がないこと	

注) : 上記表は認定条件を満たす検査項目となります。施工監理上、必要な検査項目は別途、現場毎にご検討ください。

※1 : ハイパーウォールZ・WI 敷目板タイプ、ハイパーウォールZ・WI 敷目板タイプ アクリア仕様およびハイパーウォールZ・WI 敷目板タイプ 目透かし仕様の場合

※2 : ハイパーウォールZ・WI 敷目板タイプ-S (生活音対策) 仕様の場合

吉野遮音システム ハイパーウォールZ・WI 敷目板タイプ
施工仕様書

S-306-23

7-2 立会い検査

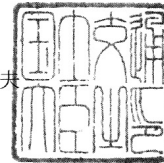
立会い検査は、建築元請業者の監督員の指示に基づいて行う。

認定書

国住参建第127号
令和5年6月30日

吉野石膏株式会社
代表取締役 須藤 永作 様

国土交通大臣 齊藤 鉄夫



下記の構造方法等については、建築基準法第68条の25第1項（同法第88条第1項において準用する場合を含む。）の規定に基づき、同法第2条第七号及び同法施行令第107条第二号（間仕切壁（非耐力壁）：1時間）の規定に適合するものであることを認める。

記

1. 認定番号
FP060NP-0473-1(2)
2. 認定をした構造方法等の名称
人造鉱物繊維断熱材充填／両面・両面ボード用原紙張せっこう板・強化せっこうボード張／軽量鉄骨下地間仕切壁
3. 認定をした構造方法等の内容
別添の通り

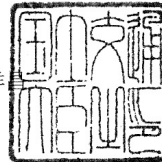
（注意）この認定書は、大切に保存しておいてください。

認定書

国住参建第1005号
令和7年8月20日

吉野石膏株式会社
代表取締役 須藤 永作 様

国土交通大臣 中野 洋



下記の構造方法等については、建築基準法第68条の25第1項（同法第88条第1項において準用する場合を含む。）の規定に基づき、同法第30条第1項第一号及び同法施行令第22条の3第1項（界壁の遮音構造）の規定に適合するものであることを認める。

記

- 認定番号
SOI-0260
- 認定をした構造方法等の名称
両面両面ボード用原紙張/せっこう板・強化せっこうボード張/軽量鉄骨下地(千鳥)間仕切壁
- 認定をした構造方法等の内容
別添の通り

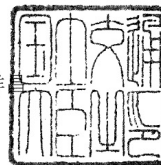
(注意) この認定書は、大切に保存しておいてください。

認定書

国住参建第1030号
令和7年8月20日

吉野石膏株式会社
代表取締役 須藤 永作 様

国土交通大臣 中野 洋



下記の構造方法等については、建築基準法第68条の25第1項（同法第88条第1項において準用する場合を含む。）の規定に基づき、同法第30条第1項第一号及び同法施行令第22条の3第1項（界壁の遮音構造）の規定に適合するものであることを認める。

記

- 認定番号
S0I-0261
- 認定をした構造方法等の名称
両面両面ボード用原紙張/せっこう板・強化せっこうボード張/軽量鉄骨下地(千鳥)間仕切壁
- 認定をした構造方法等の内容
別添の通り

(注意) この認定書は、大切に保存しておいてください。

吉野遮音システム ハイパーウォールZ・WI 敷目板タイプ 施工仕様書

S-306-27

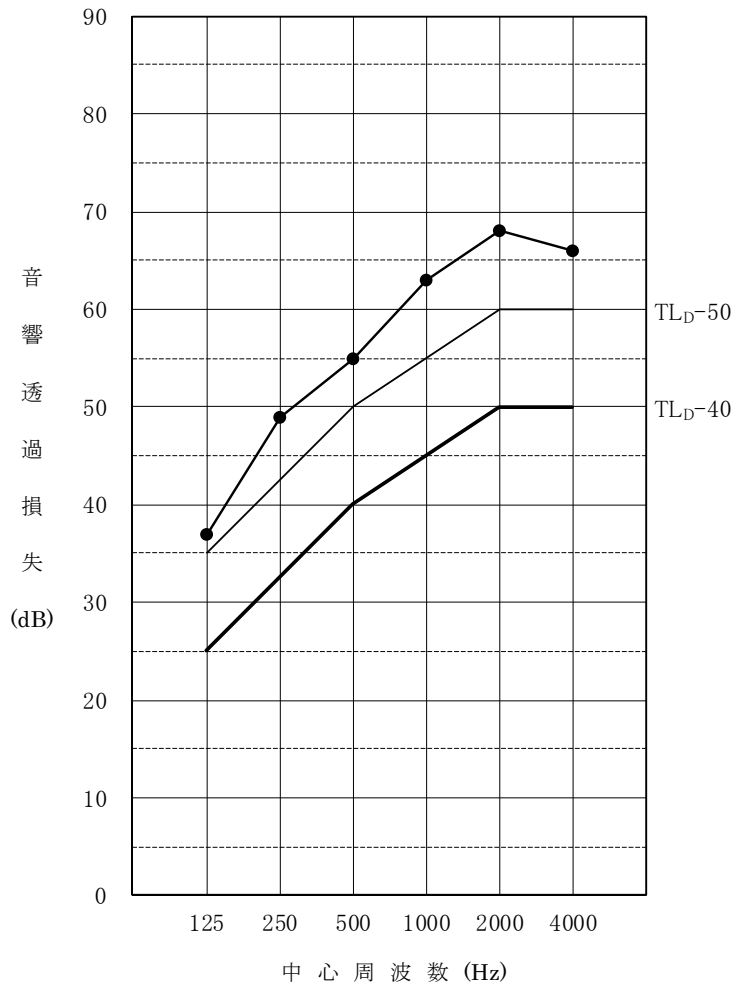
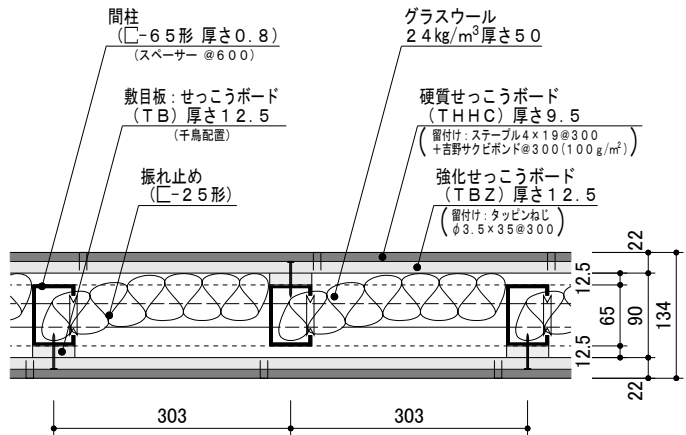
音源 / 受音室容積	286 / 304 m ³
透過部面積	10.05 m ²
使用音源	1/3オクターブバンドノイズ
測定方法	JIS A 1416 : 2000 実験室における建築部材の 空気音遮断性能の測定方法
試験体製作年月日	2023年6月12日
測定年月日	2023年6月13日
残響室内温度	22.5 °C
残響室相対湿度	56 %
測定機関	吉野石膏(株) 総合性能試験センター

中心周波数 (Hz)	音響透過損失 (dB)	
	1/3オクターブ	1/1オクターブ
100	33.9	●—● 37
125	39.7	
160	42.8	
200	46.8	49
250	49.2	
315	50.7	
400	53.2	55
500	55.2	
630	58.1	
800	60.4	63
1000	62.9	
1250	66.7	
1600	69.0	68
2000	69.2	
2500	65.7	
3150	63.4	66
4000	66.2	
5000	69.1	
TL _D	—	52

※上記の遮音性能測定値は、遮音壁の上張面材の継目及び壁四周の隙間処理を施した場合の数値です。壁四周の隙間処理は、「吉野耐火遮音システム」カタログ掲載の四周処理法「①TL_D-50以上の高遮音仕様（上張面材の四周は『タイガーUタイト』）」で処理しています。

試験体断面・仕様 (単位:mm)
 試験体サイズ:2730H×3680W
 壁厚:134(ランナー:□-65×40×0.8)、間柱間隔:303
 敷目板:せっこうボード(TB)厚さ12.5(千鳥配置)

水平断面図



ハイパーウォールZ・WI 敷目板タイプ 遮音性能

[令和8年5月版]

吉野遮音システム ハイパーウォールZ・WI 敷目板タイプ 施工仕様書

S-306-28

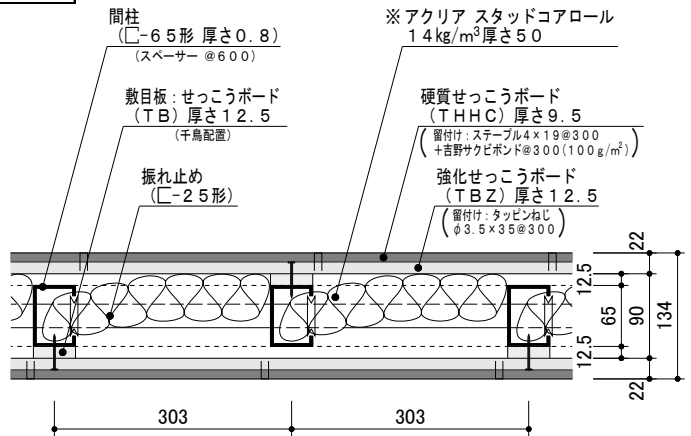
音源 / 受音室容積	286 / 304 m ³
透過部面積	10.05 m ²
使用音源	1/3オクターブバンドノイズ*
測定方法	JIS A 1416 : 2000 実験室における建築部材の 空気音遮断性能の測定方法
試験体製作年月日	2023年10月10日
測定年月日	2023年10月11日
残響室内温度	22.3 °C
残響室相対湿度	43 %
測定機関	吉野石膏(株) 総合性能試験センター

中心周波数 (Hz)	音響透過損失 (dB)	
	1/3オクターブ	1/1オクターブ
100	33.5	●—●
125	39.4	
160	41.3	
200	44.9	47
250	48.3	
315	50.1	
400	52.7	54
500	54.1	
630	54.9	
800	58.0	60
1000	60.6	
1250	64.0	
1600	67.0	65
2000	66.9	
2500	63.2	
3150	61.2	64
4000	64.7	
5000	67.8	
TL _D	—	52

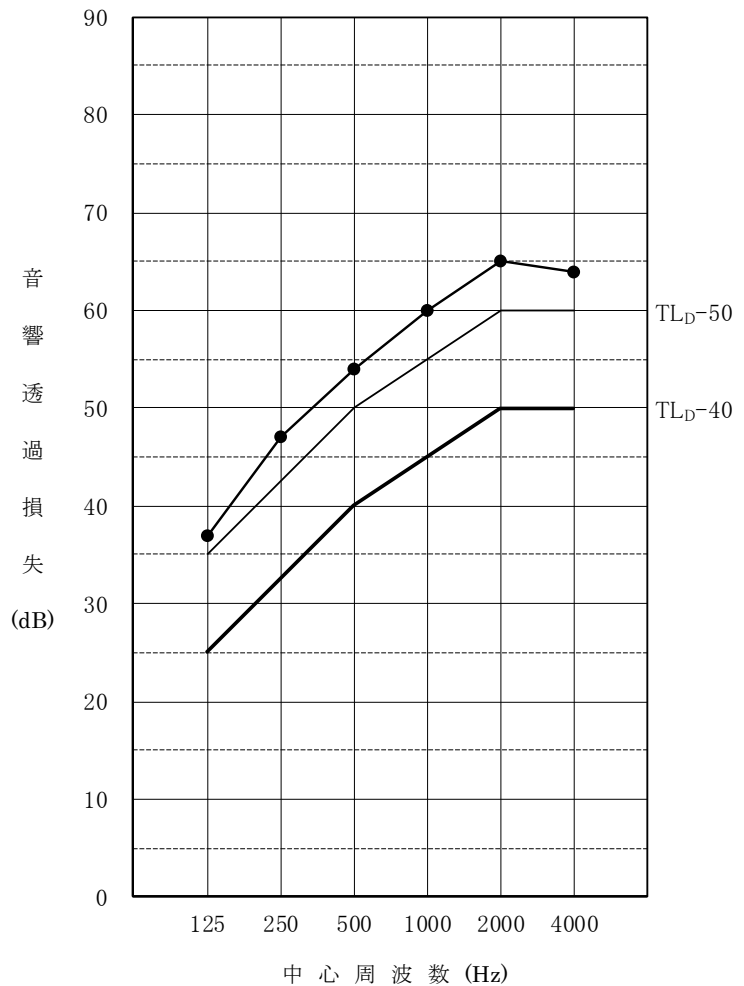
※上記の遮音性能測定値は、遮音壁の上張面材の継目及び壁四周の隙間処理を施した場合の数値です。壁四周の隙間処理は、「吉野耐火遮音システム」カタログ掲載の四周処理法「①TL_D-50以上の高遮音仕様（上張面材の四周は『タイガーUタイト』）」で処理しています。

試験体断面・仕様 (単位:mm)
 試験体サイズ:2730H×3680W
 壁厚:134(ランナー:□-65×40×0.8)、間柱間隔:303
 敷目板:せっこうボード(TB)厚さ12.5(千鳥配置)

水平断面図



※『アクリア スタッドコアロール』は、旭ファイバーグラス(株)製の高性能グラスウールです。



ハイパーウォールZ・WI 敷目板タイプ アクリア仕様 遮音性能

[令和8年5月版]

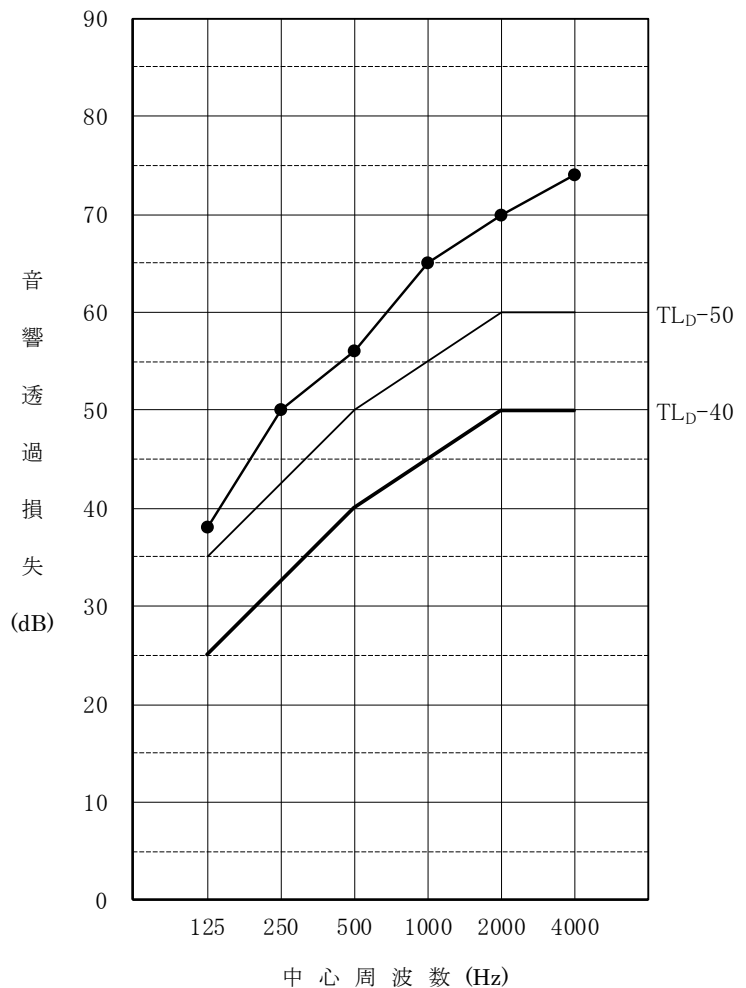
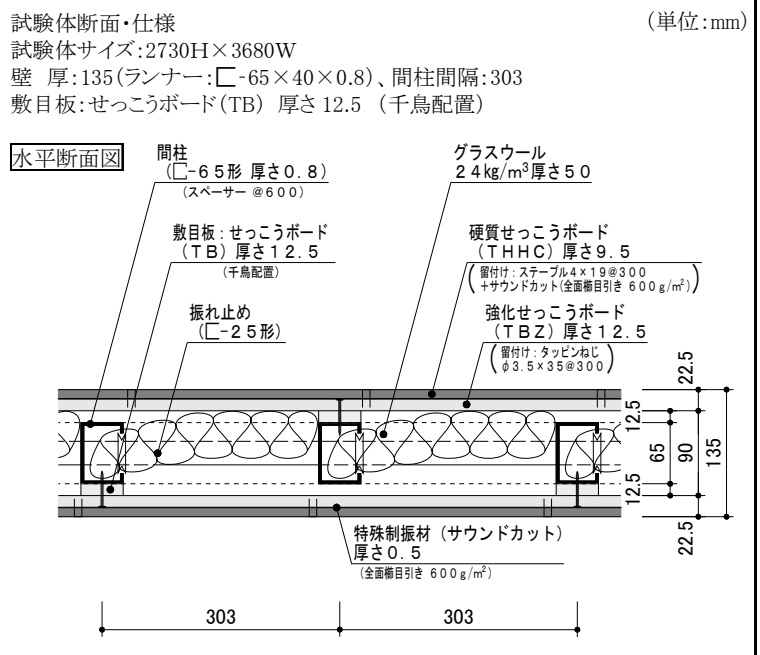
吉野遮音システム ハイパーウォールZ・WI 敷目板タイプ 施工仕様書

S-306-29

音源 / 受音室容積	286 / 304 m ³
透過部面積	10.05 m ²
使用音源	1/3オクターブバンドノイズ
測定方法	JIS A 1416 : 2000 実験室における建築部材の 空気音遮断性能の測定方法
試験体製作年月日	2023年6月28日
測定年月日	2023年6月29日
残響室内温度	25.9 °C
残響室相対湿度	65 %
測定機関	吉野石膏(株) 総合性能試験センター

中心周波数 (Hz)	音響透過損失 (dB)	
	1/3オクターブ	1/1オクターブ
100	34.8	●—● 38
125	41.1	
160	45.8	
200	48.6	50
250	50.2	
315	51.4	
400	54.6	56
500	56.3	
630	58.9	
800	62.2	65
1000	65.0	
1250	68.5	
1600	70.4	70
2000	70.0	
2500	68.9	
3150	71.4	74
4000	76.0	
5000	79.8	
TL _D	—	53

※上記の遮音性能測定値は、遮音壁の上張面材の継目及び壁四周の隙間処理を施した場合の数値です。壁四周の隙間処理は、「吉野耐火遮音システム」カタログ掲載の四周処理法「①TL_D-50以上の高遮音仕様（上張面材の四周は『タイガーUタイト』）」で処理しています。



ハイパーウォールZ・WI 敷目板タイプ-S (生活音対策) 仕様 遮音性能

[令和8年5月版]

吉野遮音システム ハイパーウォールZ・WI 敷目板タイプ 施工仕様書

S-306-30

音源/受音室容積	286 / 304 m ³
透過部面積	10.05 m ²
使用音源	1/3オクターブハントノイズ
測定方法	JIS A 1416:2000 実験室における建築部材の 空気音遮断性能の測定方法
試験体製作年月日	2023年11月9日
測定年月日	2023年11月10日
残響室内温度	20.1℃
残響室相対湿度	49%
測定機関	吉野石膏(株) 総合性能試験センター

中心周波数 (Hz)	音響透過損失 (dB)	
	1/3オクターブ	1/1オクターブ
100	33.4	●—●
125	41.1	
160	44.1	
200	44.8	46
250	46.2	
315	47.7	
400	54.5	56
500	55.9	
630	59.3	
800	59.7	62
1000	62.0	
1250	66.1	
1600	68.2	65
2000	67.0	
2500	62.1	
3150	61.1	63
4000	64.0	
5000	67.0	
TL _D	—	52

※上記の遮音性能測定値は、遮音壁の目透かしに正面図・水平断面図で記載の処理を行い、目透かし以外の目地の継目及び壁四周の隙間処理を施した場合の数値です。壁四周の隙間処理は、「吉野耐火遮音システム」カタログ掲載の四周処理法「①TL_D-50以上の高速音仕様（上張り面材の四周は『タイガーUタイト』）で処理しています。

試験体断面・仕様 (単位:mm)

試験体サイズ:2730H×3680W

壁厚:134(ランナー:□-65×40×0.8)、間柱間隔:303

敷目板:せっこうボード(TB)厚さ12.5(千鳥配置)

目透かし:目透かし(幅10mm)を壁の両側の同位置に2本設置。

目透かしの間隔は606mm。

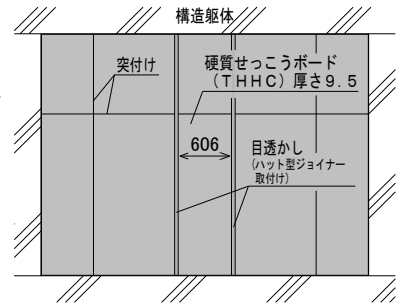
(目透かしの間隔:一方の目透かしの端部から他方の目透かしの端部までの距離)

目透かしと交差する下張り面材の目地部に『タイガーUタイト』を塗布し、目透かしに『※ハット型ジョイナー』を接着材全面接着で取付ける。

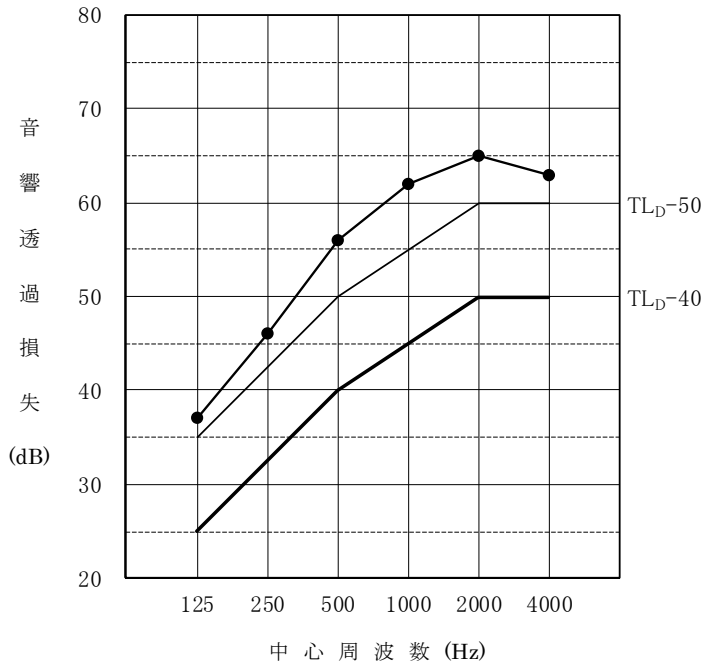
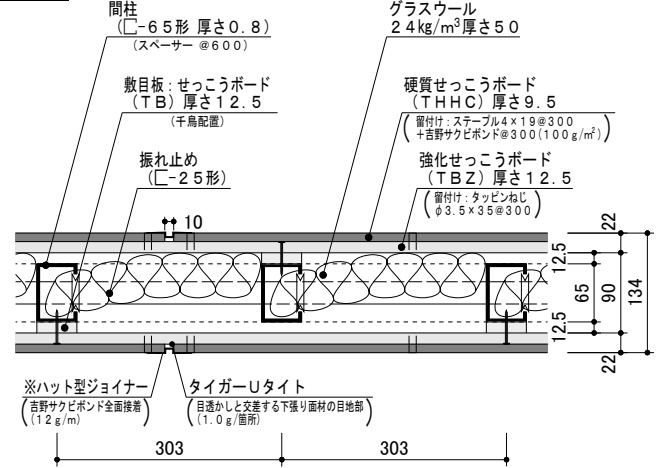
※ハット型ジョイナー

メーカー:㈱サトウ巧材、
品番:15-67、商品名:HZ-8

正面図



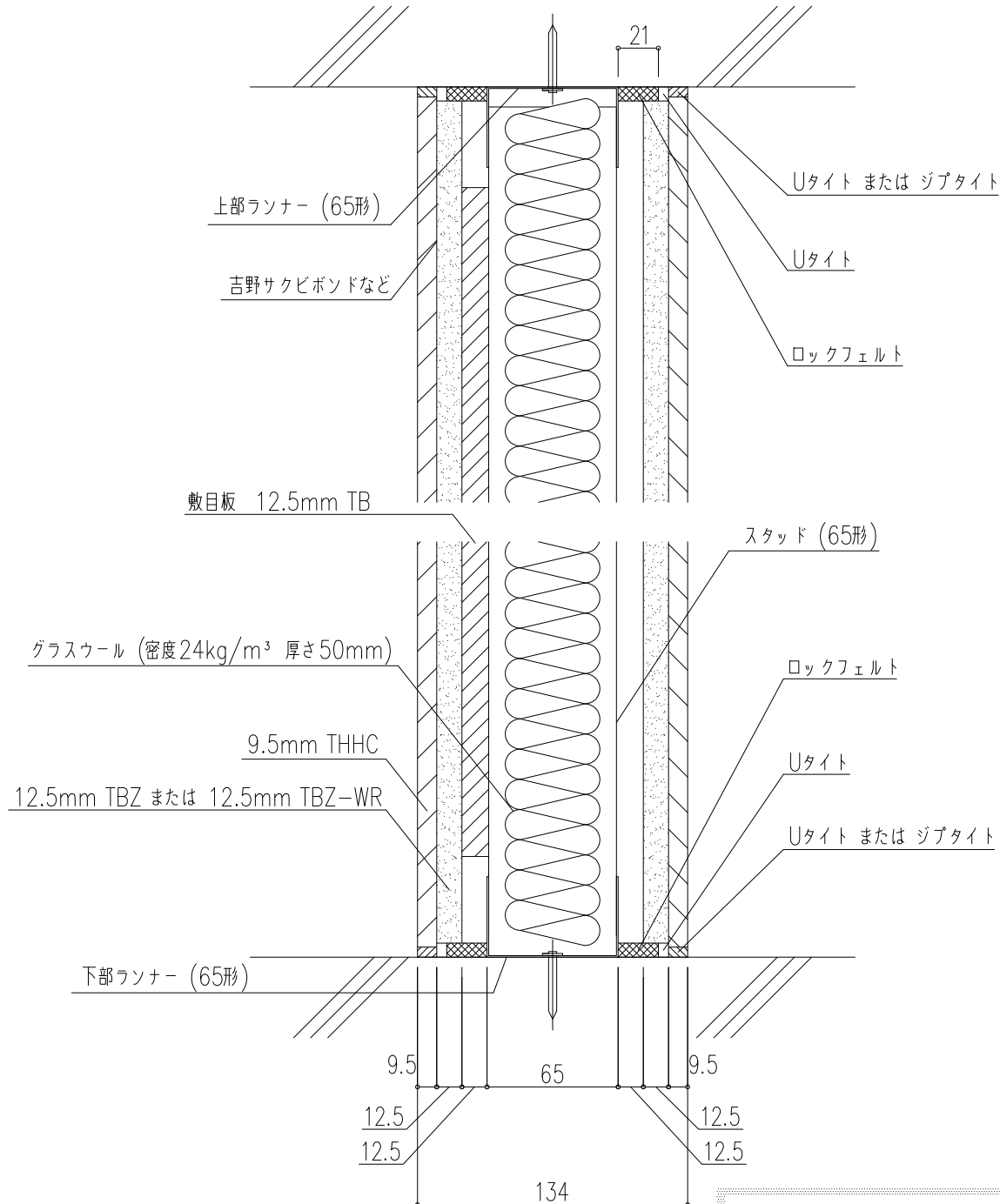
水平断面図



ハイパーウォールZ・WI 敷目板タイプ 目透かし仕様 遮音性能

[令和8年5月版]

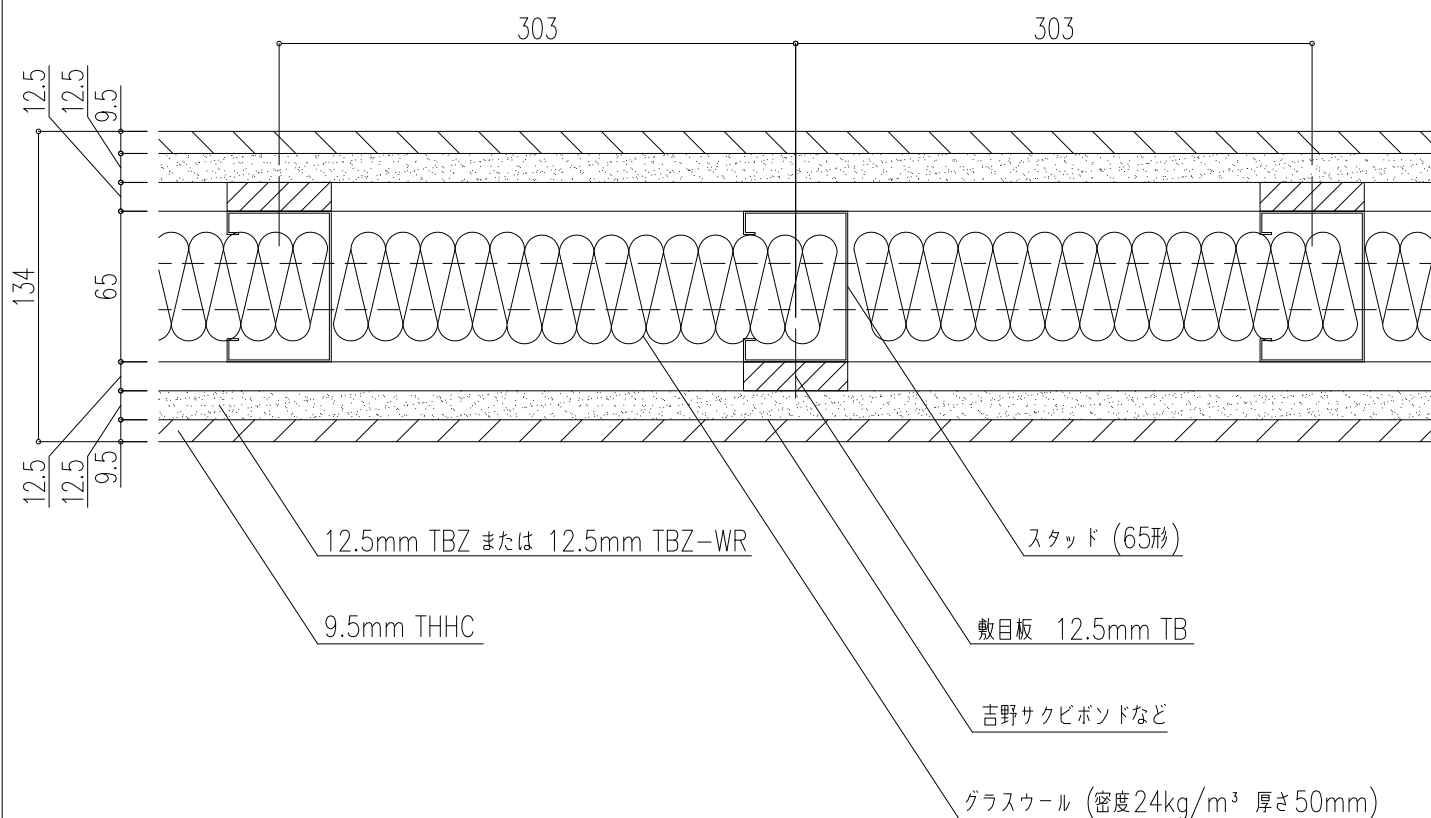
ハイパーウォールZ・WI 敷目板タイプ 標準垂直断面図



振れ止め取付を標準仕様としますが、
認定上は必要ありません。

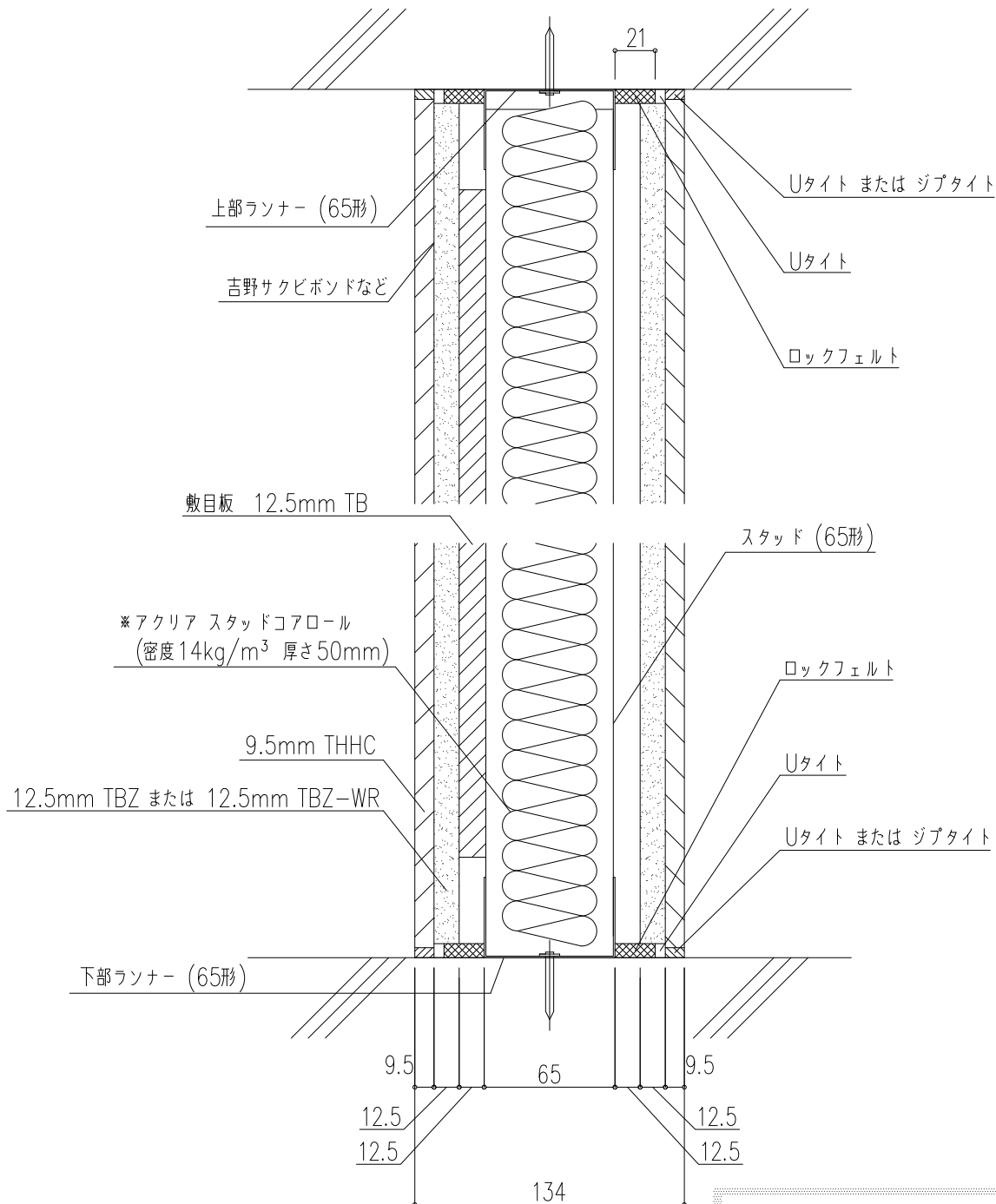
図面名 コンクリートスラブ、床との納まり

ハイパーウォールZ・WI 敷目板タイプ 標準水平断面図



振れ止め取付を標準仕様としますが、
認定上は必要ありません。

ハイパーウォールZ・WI 敷目板タイプ アクリア仕様 標準垂直断面図

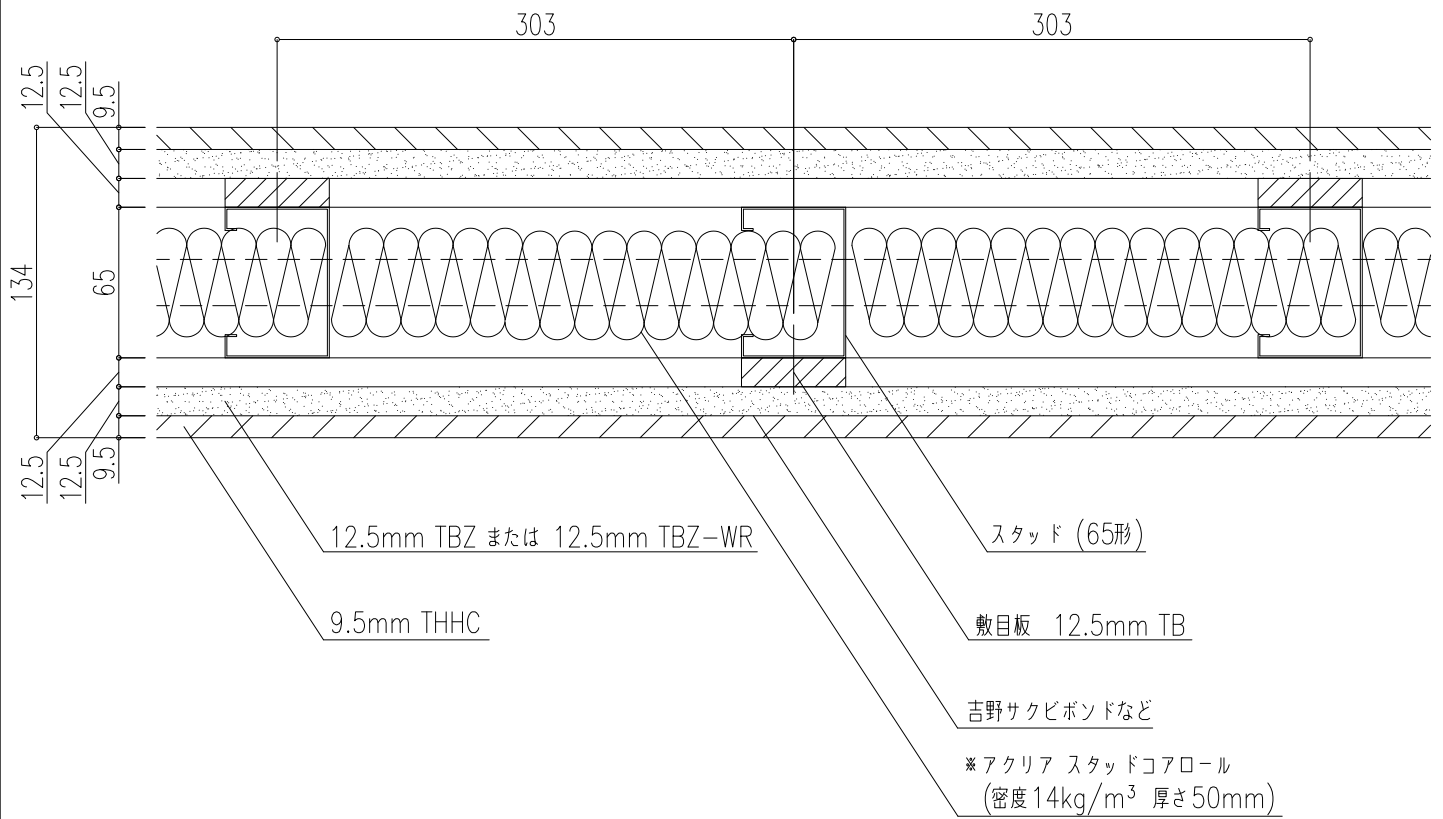


振れ止め取付を標準仕様としますが、
 認定上は必要ありません。

*「アクリア スタッドコアロール」は、旭ファイバーグラス(株)製の
 高性能グラスウールです。

図面名 コンクリートスラブ、床との納まり

ハイパーウォールZ・WI 敷目板タイプ アクリア仕様 標準水平断面図

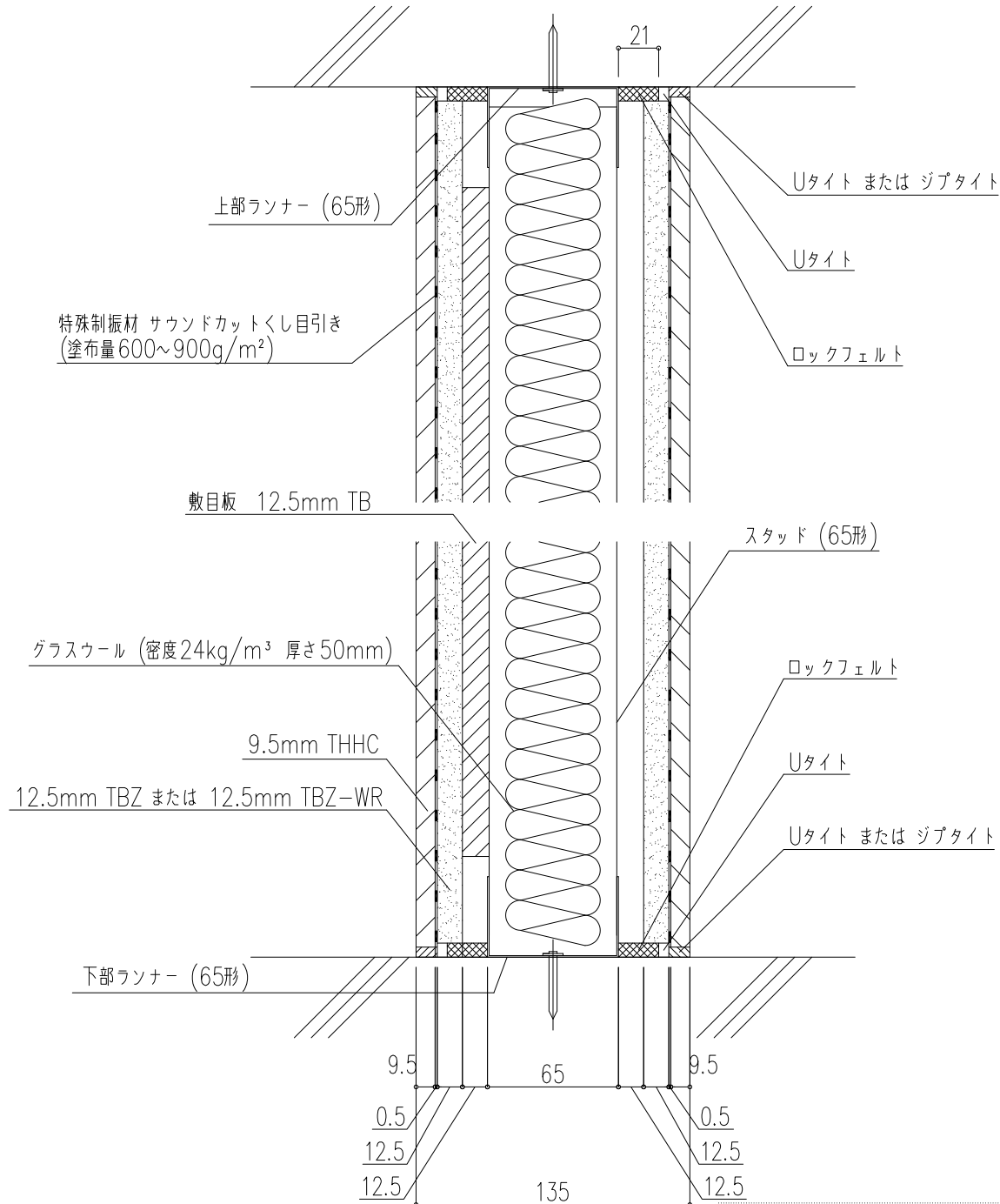


振れ止め取付を標準仕様としますが、
認定上は必要ありません。

※「アクリア スタッドコアロール」は、旭ファイバーグラス（株）製の
高性能グラスウールです。

図面名 水平断面図

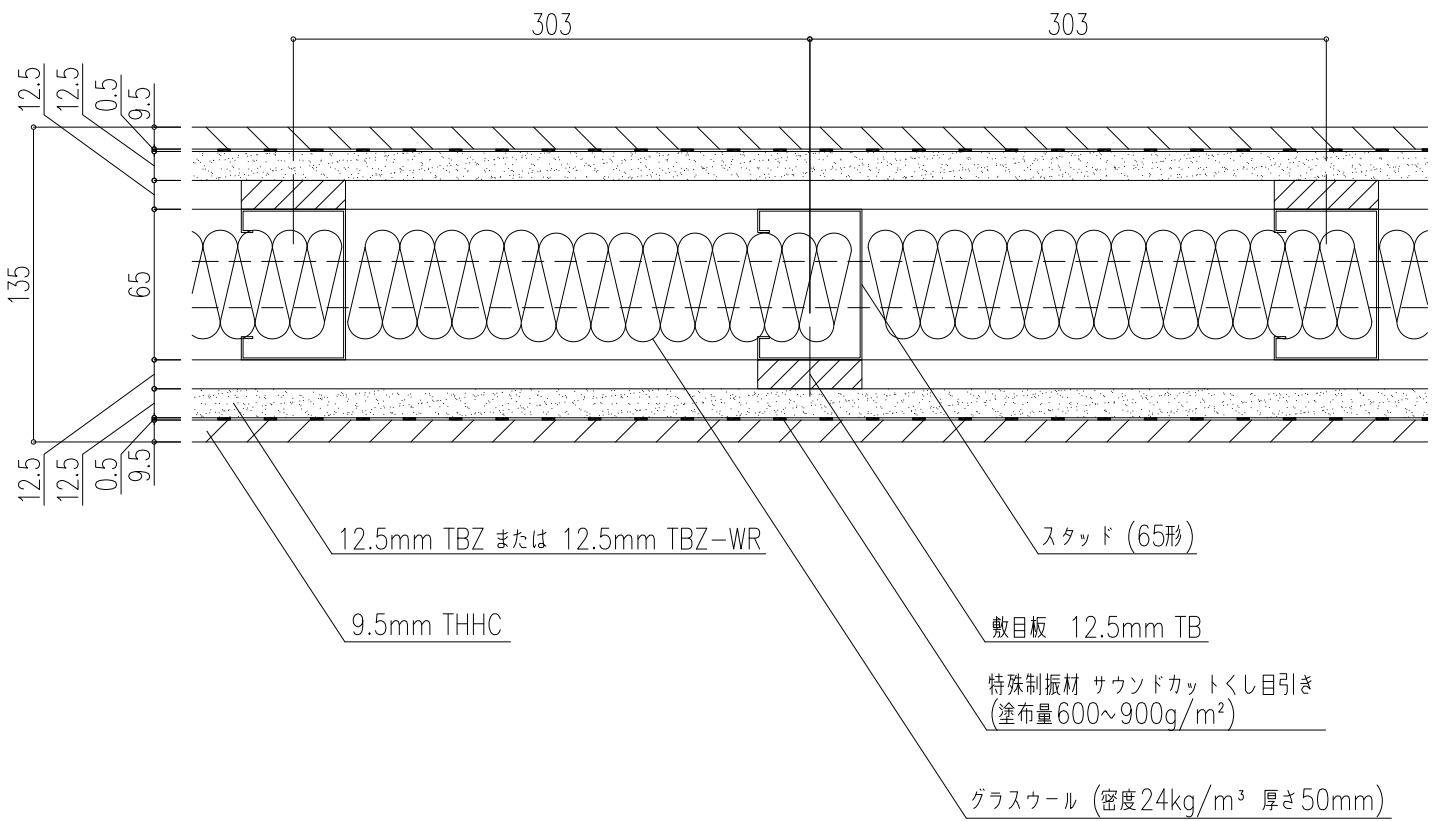
ハイパーウォールZ・WI 敷目板タイプ-S (生活音対策) 仕様 標準垂直断面図



振れ止め取付を標準仕様としますが、
 認定上は必要ありません。

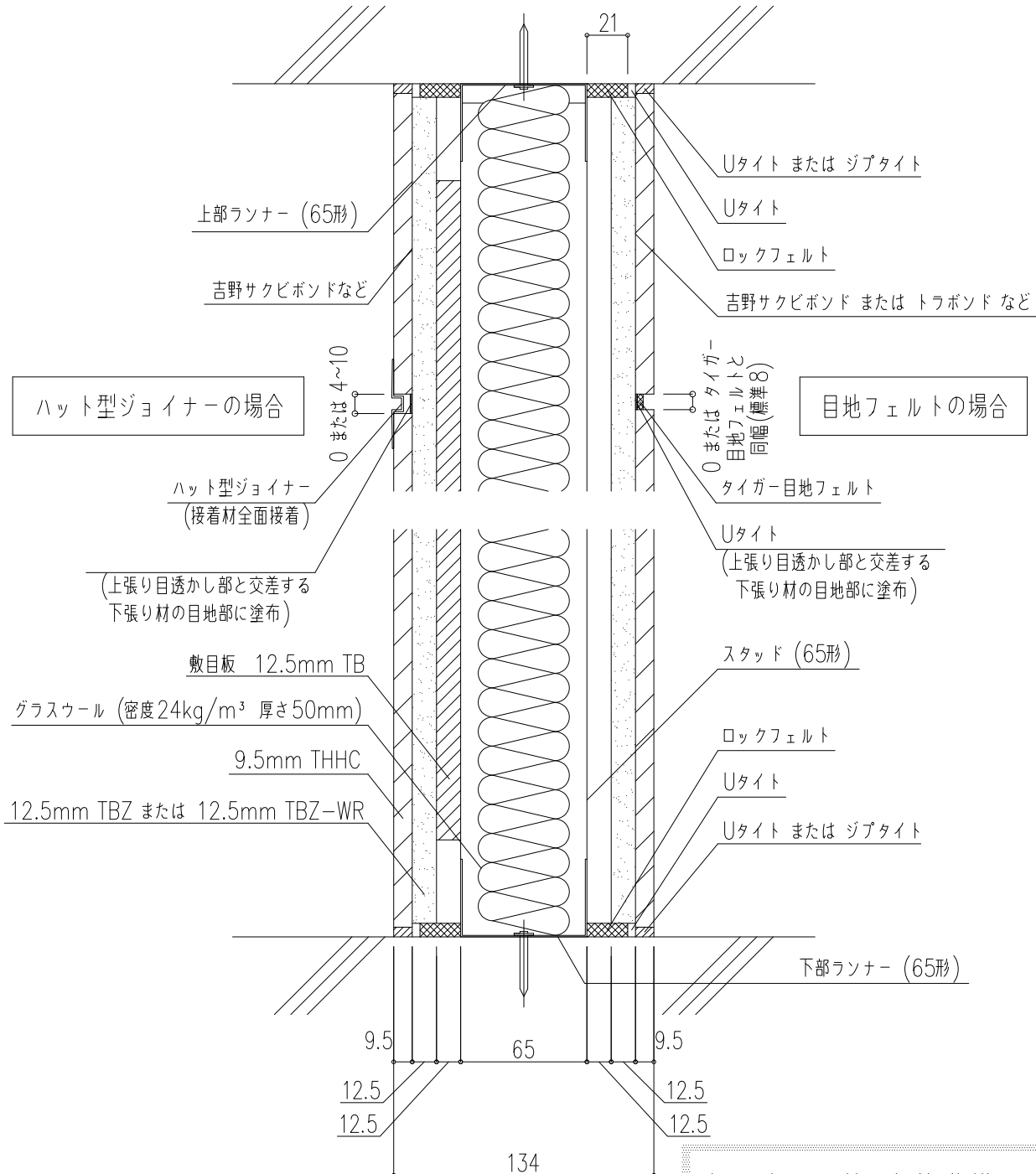
図面名 コンクリートスラブ、床との納まり

ハイパーウォールZ・WI 敷目板タイプ-S (生活音対策) 仕様 標準水平断面図



振れ止め取付を標準仕様としますが、
認定上は必要ありません。

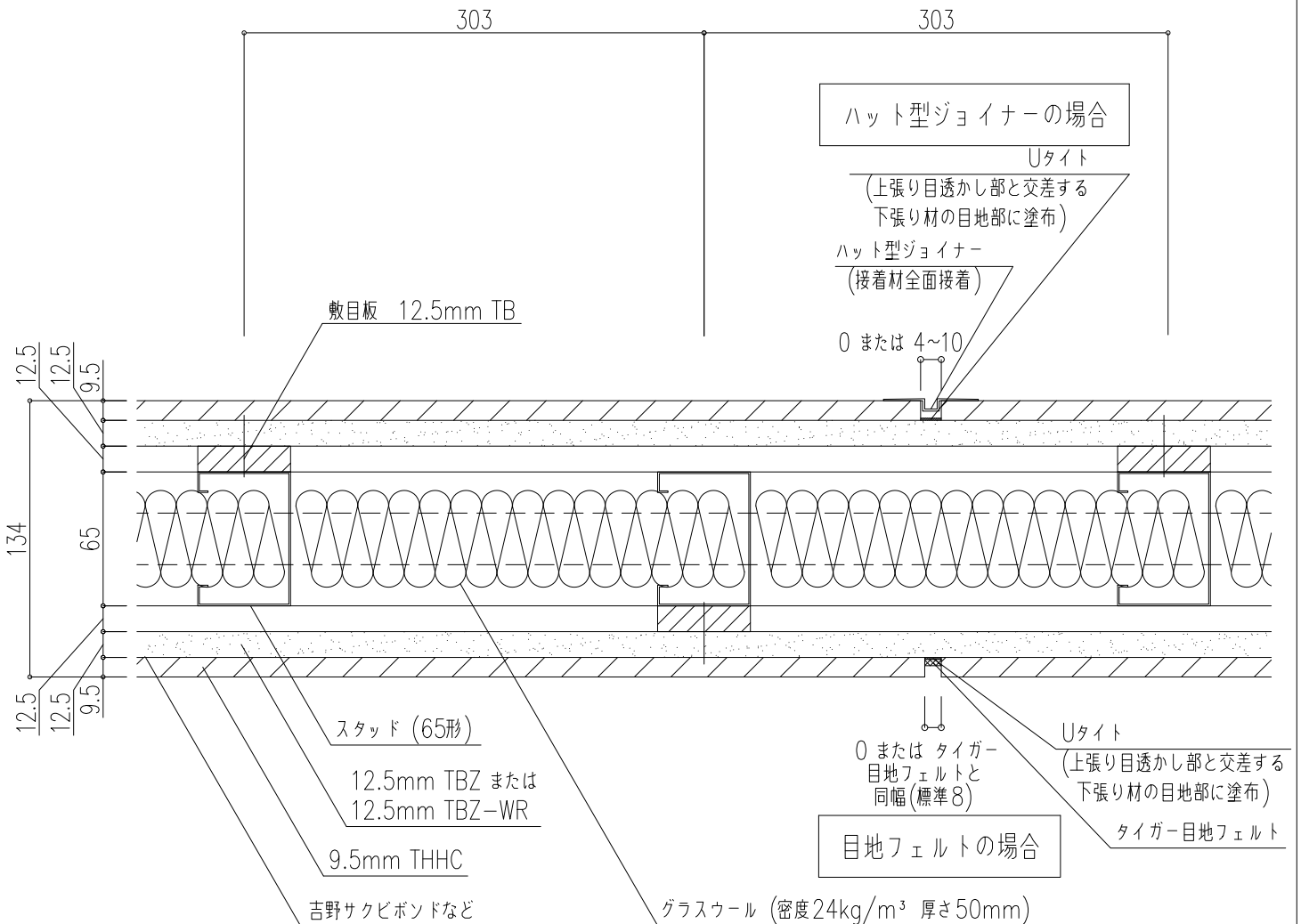
ハイパーウォールZ・WI 敷目板タイプ 目透かし仕様 標準垂直断面図



振れ止め取付を標準仕様としますが、
 認定上は必要ありません。

図面名 コンクリートスラブ、床との納まり

ハイパーウォールZ・WI 敷目板タイプ 目透かし仕様 標準水平断面図



振れ止め取付を標準仕様としますが、
 認定上は必要ありません。

自主検査チェックリスト

年 月 日

壁構造	吉野遮音システム ハイパーウォールZ・WI 敷目板タイプ		
耐火構造認定	FP060NP-0473-1 (2)		
遮音構造認定	SOI-0260 (空気層の範囲が90~110mmの場合) SOI-0261 (空気層の範囲が110~150mmの場合)		
施工物件名			
住所			
工事店様名		チェック者名	
建設会社様名		監督者名	
検査日			
検査箇所	棟階	号室～	号室間

〈鋼製下地などの施工〉

No.	検査日	工程	チェック内容	判定		是正日
				良	否	
1		ランナー取り付け	ランナー固定金物の間隔 (端部より50mm、中間部900mm以下)			
2		スタッド建て込み	スタッドの長さ (上部ランナーとスタッドとの間のクリアランスは、 -10mm程度)			
3			スタッドの配列 (303mm以下・共通間柱配置)			
4			スタッドスペーサーの間隔 (□形タイプのスタッドを使用する場合は、約600mm)			
5			振れ止めの間隔 (約1,200mm)			

〈間仕切壁の施工と躯体との取合部の処理〉

No.	検査日	工程	チェック内容	号室側			号室側		
				判定		是正日	判定		是正日
				良	否		良	否	
6		ロックフェルト 取り付け	躯体などとの取合部にロック フェルト21を取り付け						
7		敷目板取り付け	壁の中間部はスタッドの片側、壁の 端部はスタッドの両側に取り付け						
8		下張りTBZ または TBZ-WR 張り付け	ロックフェルトを押しつぶすよ うに施工しているか						
9			突き付け張りとしているか						
10			タッピンねじの間隔 (300mm以下)						
11		上張りTHHC 張り付け	突き付け張りとしているか						
12			接着材の塗布量 (100~150g/m ²)						
13			接着材の間隔 (300mm以下)						
14			ステーブルの間隔 (300mm以下)						
15		吸音材(グラスウール)	すき間なく挿入されているか						
16		壁端部	Uタイト、ジブタイトなどですき 間なく充てんされているか						

※当チェックリストは、認定条件を満たす検査項目となります。施工監理上、必要な検査項目は別途、現場毎にご検討ください。

自主検査チェックリスト

年 月 日

壁構造	吉野遮音システム ハイパーウォールZ・WI 敷目板タイプ アクリア仕様		
耐火構造認定	FP060NP-0473-1 (2)		
遮音構造認定	SOI-0260 (空気層の範囲が90~110mmの場合) SOI-0261 (空気層の範囲が110~150mmの場合)		
施工物件名			
住所			
工事店様名		チェック者名	
建設会社様名		監督者名	
検査日			
検査箇所	棟 階	号室～	号室間

〈鋼製下地などの施工〉

No.	検査日	工 程	チェック内容	判 定		是正日
				良	否	
1		ランナー取り付け	ランナー固定金物の間隔 (端部より50mm、中間部900mm以下)			
2		スタッド建て込み	スタッドの長さ (上部ランナーとスタッドとの間のクリアランスは、 -10mm程度)			
3			スタッドの配列 (303mm以下・共通間柱配置)			
4			スタッドスペーサーの間隔 (□ 形タイプのスタッドを使用する場合は、約600mm)			
5			振れ止めの間隔 (約1,200mm)			

〈間仕切壁の施工と躯体との取合部の処理〉

No.	検査日	工 程	チェック内容	号室側			号室側		
				判定		是正日	判定		是正日
				良	否		良	否	
6		ロックフェルト 取り付け	躯体などとの取合部にロック フェルト21を取り付け						
7		敷目板取り付け	壁の中間部はスタッドの片側、壁の 端部はスタッドの両側に取り付け						
8		下張りTBZ または TBZ-WR 張り付け	ロックフェルトを押しつぶすよ うに施工しているか						
9			突き付け張りとしているか						
10			タッピンねじの間隔 (300mm以下)						
11		上張りTHHC 張り付け	突き付け張りとしているか						
12			接着材の塗布量 (100~150g/m ²)						
13			接着材の間隔 (300mm以下)						
14			ステーブルの間隔 (300mm以下)						
15		吸音材 (アクリア スタッドコアロール)	すき間なく挿入されているか						
16		壁 端 部	Uタイト、ジプタイトなどですき 間なく充てんされているか						

※当チェックリストは、認定条件を満たす検査項目となります。施工監理上、必要な検査項目は別途、現場毎にご検討ください。

自主検査チェックリスト

年 月 日

壁 構 造	吉野遮音システム ハイパーウォールZ・WI 敷目板タイプ-S (生活音対策)仕様		
耐火構造認定	FP060NP-0473-1 (2)		
遮音構造認定	SOI-0260 (空気層の範囲が90~110mmの場合) SOI-0261 (空気層の範囲が110~150mmの場合)		
施工物件名			
住 所			
工事店様名		チェック者名	
建設会社様名		監督者名	
検 査 日			
検 査 箇 所	棟 階	号室～	号室間

〈鋼製下地などの施工〉

No.	検査日	工 程	チェック内容	判 定		是正日
				良	否	
1		ランナー取り付け	ランナー固定金物の間隔 (端部より50mm、中間部900mm以下)			
2		スタッド建て込み	スタッドの長さ (上部ランナーとスタッドとの間のクリアランスは、 -10mm程度)			
3			スタッドの配列 (303mm以下・共通間柱配置)			
4			スタッドスペーサーの間隔 (□ 形タイプのスタッドを使用する場合は、約600mm)			
5			振れ止めの間隔 (約1,200mm)			

〈間仕切壁の施工と躯体との取合部の処理〉

No.	検査日	工 程	チェック内容	号室側			号室側		
				判定		是正日	判定		是正日
				良	否		良	否	
6		ロックフェルト 取り付け	躯体などとの取合部にロック フェルト21を取り付け						
7		敷目板取り付け	壁の中間部はスタッドの片側、壁の 端部はスタッドの両側に取り付け						
8		下張りTBZ または TBZ-WR 張り付け	ロックフェルトを押しつぶすよ うに施工しているか						
9			突き付け張りとしているか						
10			タッピンねじの間隔 (300mm以下)						
11		上張りTHHC 張り付け	突き付け張りとしているか						
12			サウンドカットの塗布量 (600~900g/m ² 、 全面櫛目引き)						
13			ステーブルの間隔 (300mm以下)						
14		吸音材 (グラスウール)	すき間なく挿入されているか						
15		壁 端 部	Uタイト、ジプタイトなどですき 間なく充てんされているか						

※当チェックリストは、認定条件を満たす検査項目となります。施工監理上、必要な検査項目は別途、現場毎にご検討ください。

自主検査チェックリスト

年 月 日

壁構造	吉野遮音システム ハイパーウォールZ・WI 敷目板タイプ 目透かし仕様		
耐火構造認定	FP060NP-0473-1(2)		
遮音構造認定	SOI-0260 (空気層の範囲が75~110mmの場合) SOI-0261 (空気層の範囲が110~150mmの場合)		
施工物件名			
住所			
工事店様名		チェック者名	
建設会社様名		監督者名	
検査日			
検査箇所	棟 階	号室~	号室間

〈鋼製下地などの施工〉

No.	検査日	工程	チェック内容	判定		是正日
				良	否	
1		ランナー取り付け	ランナー固定金物の間隔 (端部より50mm、中間部900mm以下)			
2		スタッド建て込み	スタッドの長さ (上部ランナーとスタッドとの間のクリアランスは、 -10mm程度)			
3			スタッドの配列 (303mm以下・共通間柱配置)			
4			スタッドスペーサーの間隔 (□ 形タイプのスタッドを使用する場合は、約600mm)			
5			振れ止めの間隔 (約1,200mm)			

〈間仕切壁の施工と躯体との取合部の処理〉

No.	検査日	工程	チェック内容	号室側		号室側		是正日	
				判定		是正日	判定		
				良	否		良		否
6		ロックフェルト 取り付け	躯体などとの取合部にロック フェルト21を取り付け						
7		敷目板取り付け	壁の中間部はスタッドの片側、壁の 端部はスタッドの両側に取り付け						
8		下張りTBZ または TBZ-WR 張り付け	ロックフェルトを押しつぶすよ うに施工しているか						
9			突き付け張りとしているか						
10			タッピンねじの間隔 (300mm以下)						
11		上張りTHHC 張り付け	突き付け張りとしているか (突き付け目地の場合)						
12			目透かし幅 (4~10mm)・目透 かし間隔・目透かし部の処理 (目透かし目地の場合)						
13			接着材の塗布量 (100~150g/m ²)						
14			接着材の間隔 (300mm以下)						
15			ステーブルの間隔 (300mm以下)						
16		吸音材 (グラスウール)	すき間なく挿入されているか						
17		壁 端 部	Uタイト、ジブタイトなどですき 間なく充てんされているか						

※当チェックリストは、認定条件を満たす検査項目となります。施工監理上、必要な検査項目は別途、現場毎にご確認ください。